



## YN-SARJA

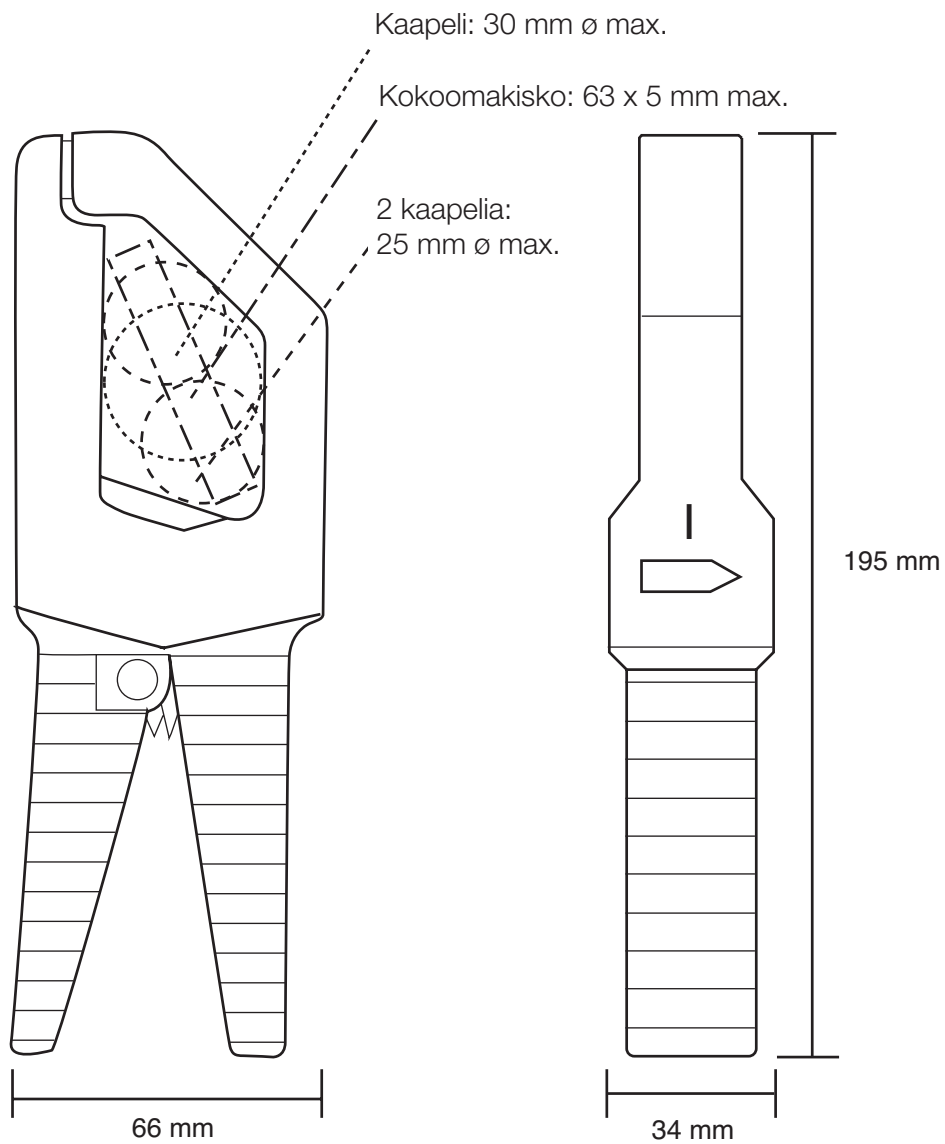
Y-sarjan virtapihdit ovat kestävät, monipuoliset ja helppokäyttöiset. Leuat ovat suunniteltu niin, että pihdit voidaan asettaa kaapeleiden tai kokoomakiskojen ympärille, jopa 600 A<sub>AC</sub>:n mittaamiseen.

Saataavilla kaksi eri tyyppistä Y-sarjan virtapihtiä :

Ensimmäinen toimii virtamuuntajana (muuntosuhteet 100:1 tai 1000:1), antaen yleismittarin, loggerin tai muun soveltuvan mittalaitteen avulla luettavissa olevan ulostulovirran.

Toisen tyyppinen Y-sarjan virtapihti omaa DC-jännitetulon, mikä mahdollistaa mittausten suorittamisen, tarkastelun sekä tallentamisen laitteilla ilman virta-aluetta.

Saataavilla myös suoraan oskilloskooppien kanssa yhteensopiva malli.



Virta	500 A <sub>AC</sub>
Muuntosuhde	1000/1
Ulostulo	1 mA/A

## SÄHKÖISET OMINAISUUDET

- Virta-alue:**  
4 A<sub>AC</sub> ... 600 A<sub>AC</sub>
- Virran muuntosuhde:**  
1000:1
- Ulostulosignaali:**  
1 mA<sub>AC</sub>/A<sub>AC</sub>
- Tarkkuus <sup>(1)</sup>:**

Ensiövirta	4 A	25 A	100 A	250 A	500 A	600 A <sup>(2)</sup>
Ulostulosignaalin tarkkuus %	4,5 % + 0,5 mA	4,5 %	3,5 %	3 %	3 %	3 %
Vaihehiitymä	ei määritetty	4°	2°	2°	2°	2°

luokka 3 1,25 VA:ssa

- Kaistanleveys:**  
48 Hz ... 1000 Hz
- Kuormitusimpedanssi:**  
5 Ω max.
- Ylikuormitus:**  
700 A 10 minuutin ajan
- Max. ulostulojännite (toisio auki):**  
Elektroninen suojauspiiri rajaa jännitteen 10 V huippu max
- Käyttöjännite:**  
600 V<sub>RMS</sub>
- Yhteismuotoinen jännite:**  
600 V<sub>RMS</sub>
- Lähellä ja rinnakkain sijaitsevien johtimien vaikutus:**  
< 30 mA/A 50 Hz:ssä
- Johtimen sijainnin (pihdissä) vaikutus:**  
±1,5 %

## MEKAANISET OMINAISUUDET

- Käyttölämpötila:**  
-15 °C ... +50 °C
- Varastointilämpötila:**  
-40 °C ... +85 °C
- Lämpötilan vaikutus:**  
< 0,1 % per 10 °K
- Käyttökorkeus:**  
0 ... 2000 m
- Max. leukojen aukeama:**  
33 mm
- Suurin mitattava kaapeli:**  
Kaapeli: Ø max. 30 mm  
Kokoomakisko: 63 x 5 mm
- Kotelointiluokka:**  
IP20, IEC 529:n mukaisesti
- Pudotuskoe:**  
1,5 m (IEC 68-2-32)
- Iskunkesto:**  
100 g, IEC 68-2-27:n mukaisesti
- Tärinänkesto:**  
10/55/10 Hz - 0,15 mm, IEC 68-2-6:n mukaisesti
- Itsestäänsammutus:**  
UL94 V0

- Mitat:**  
66 x 195 x 34 mm
- Paino:**  
420 g
- Väritus:**  
Tumman harmaa
- Ulostulo:**  
Kaksoisjohdinkaapeli (1,5 m) vahvistetulla tai kaksois-eristyksellä, taivutetuilla banaani liittimillä (4 mm)

## TURVALLISUUS

- Sähköturvallisuus:**  
Kaksoiseristys tai vahvistettu eristys ensiö- ja toisiopiirin sekä ulkokuoren välillä IEC 1010-2-032:n mukaisesti.  
- 600 V CAT III, saastuttamisaste 2  
- 300 V CAT IV, saastuttamisaste 2
- Sähkömagneettinen yhteensopivuus (EMC):**  
EN 50081-1: luokka B  
EN 50082-2:  
- Sähköpurkaus: IEC 1000-4-2  
- Säteililyönti: IEC 1000-4-3  
- Nopeat transientit: IEC 1000-4-4  
- Magneettinen kenttä 50/60 Hz: IEC 1000-4-8

(1) Viiteolosuhteet: 23 °C ± 5 °K, 20 % ... 75 % RH, 48 Hz ... 65 Hz, ulkoinen magneettikenttä < 40 A/m, ei virralista johdinta lähettyvillä, johdin keskellä virtapihdin leukoja mitauksen aikana, kuormitusimpedanssi 5 Ω.

(2) 700 A, korkeintaan 10 minuuttia.

<b>Mukana toimitetaan</b>	<b>Tilastiedot</b>
Y1N AC-virtapihdit sekä käyttöohjeet	P01120001A

Virta	500 A <sub>AC</sub>
Muuntosuhde	1000/1
Ulostulo	1 mA/A

## SÄHKÖISET OMINAISUUDET

- Virta-alue:**  
4 A<sub>AC</sub> ... 600 A<sub>AC</sub>
- Virran muuntosuhde:**  
1000:1
- Ulostulosignaali:**  
1 mA AC/A AC
- Tarkkuus<sup>(1)</sup>:**

Ensiövirta	4 A	25 A	100 A	250 A	500 A	600 A <sup>(2)</sup>
Ulostulosignaalin tarkkuus %	3% + 0,5 mA	3%	1,5%	1%	1%	1%
Vaihesiirtymä	ei määritelty	3°	1,5°	1°	1°	1°

luokka 1 1,25 VA:ssa

- Kaistanleveys:**  
48 Hz ... 1000 Hz
- Kuormitusimpedanssi:**  
5 Ω max.
- Ylikuormitus:**  
700 A 10 minuutin ajan
- Max ulostulojännite (toisio auki):**  
Elektroninen suojauspiiri rajaa jännitteen 10 V huippu max.
- Käyttöjännite:**  
600 V<sub>RMS</sub>
- Yhteisluotojännite:**  
600 V<sub>RMS</sub>
- Lähellä ja rinnakkain sijaitsevien johtimien vaikutus:**  
< 30 mA/A 50 Hz:ssä
- Johtimen sijainnin (pihdissä) vaikutus:**  
< 1%

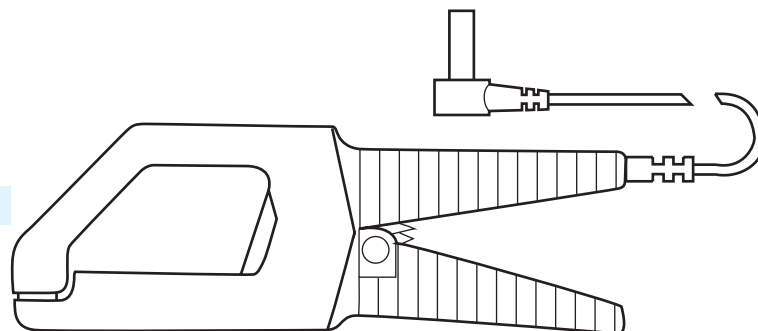
## MEKAANISET OMINAISUUDET

- Käyttölämpötila:**  
-15 °C ... +50 °C
- Varastointilämpötila:**  
-40 °C ... +85 °C
- Lämpötilan vaikutus:**  
< 0,1 % per 10 °K
- Käyttökorkeus:**  
0 ... 2000 m
- Max. leukojen halkaisija:**  
33 mm
- Suurin mitattava kaapeli:**  
Kaapeli: Ø max. 30 mm  
Kokoomakisko: 63 x 5 mm
- Koteloitiluokka:**  
IP20, IEC 529:n mukaisesti
- Pudotuskoe:**  
1,5 m (IEC 68-2-32)
- Iskunkesto:**  
100 g, IEC 68-2-27:n mukaisesti
- Tärinänkesto:**  
10/55/10 Hz - 0,15 mm, IEC 68-2-6:n mukaisesti
- Itsestäänsammutus:**  
UL94 V0

- Mitat:**  
66 x 195 x 34 mm
- Paino:**  
420 g
- Väritus:**  
Tumman harmaa
- Ulostulo:**  
Kaksoisjohdinkaapeli (1,5 m) vahvistetulla tai kaksois-eristyksellä, taivutetuilla banaani liittimillä (4 mm)

## TURVALLISUUS

- Sähköturvallisuus:**  
Kaksoiseristys tai vahvistettu eristys ensiö- ja toisiopiiriin sekä ulkokuoren välillä IEC 1010-2-032:n mukaisesti.  
- 600 V CAT III, saastuttamisaste 2  
- 300 V CAT IV, saastuttamisaste 2
- Sähkömagneettinen yhteensopivuus (EMC):**  
EN 50081-1: luokka B  
EN 50082-2:  
- Sähköpurkaus: IEC 1000-4-2  
- Säteililyönti: IEC 1000-4-3  
- Nopeat transientit: IEC 1000-4-4  
- Magneettinen kenttä 50/60 Hz: IEC 1000-4-8



(1) Viiteolosuhteet: 23 °C ± 5 °K, 20% ... 75% RH, 48 Hz ... 65 Hz, ulkoinen magneettikenttä < 40 A/m, ei virralista johdinta lähettyvillä, johdin keskellä virtapihdin leukoja mitauksen aikana, kuormitusimpedanssi 5 Ω.

(2) 700 A, korkeintaan 10 minuuttia.

<b>Mukana toimitetaan</b>	<b>Tilustiedot</b>
Y2N AC-virtapihti sekä käyttöohjeet	P01120028A

Virta	500 A <sub>AC</sub>
Muuntosuhde	100/1
Ulostulo	10 mA/A

## SÄHKÖISET OMINAISUUDET

- Virta-alue:**  
4 A<sub>AC</sub> ... 600 A<sub>AC</sub>
- Virran muuntosuhde:**  
100:1
- Ulostulosignaali:**  
10 mA<sub>AC</sub>/A<sub>AC</sub>
- Tarkkuus <sup>(1)</sup>:**

Ensiövirta	4 A	25 A	100 A	250 A	500 A	600 A <sup>(2)</sup>
Ulostulosignaalin tarkkuus %	5% + 5 mA	5%	3%	3%	3%	3%
Vaihesiirtymä	ei määritely	6°	5°	3°	3°	3°

luokka 3 2,5 VA:ssa

- Kaistanleveys:**  
48 Hz ... 1000 Hz
- Kuormitusimpedanssi:**  
0,1 Ω max.
- Ylikuormitus:**  
700 A 10 minuutin ajan
- Max. ulostulojännite (toisio auki):**  
Elektroninen suojauspiiri rajaa jännitteen 10 V huippu max.
- Käyttöjännite:**  
600 V<sub>RMS</sub>
- Yhteismuotoinen jännite:**  
30 V<sub>RMS</sub>
- Lähellä ja rinnakkain sijaitsevien johdinten vaikutus:**  
< 30 mA/A 50 Hz:ssä
- Johtimen sijainnin (pihdissä) vaikutus:**  
±1 %

## MEKAANISET OMINAISUUDET

- Käyttölämpötila:**  
15 °C ... +50 °C
- Varastointilämpötila:**  
-40 °C ... +85 °C
- Lämpötilan vaikutus:**  
< 0,1 % per 10 °K
- Käyttökorkeus:**  
0 ... 2000 m
- Max. leukojen aukeama:**  
33 mm
- Suurin mitattava kaapeli:**  
Kaapeli: Ø max. 30 mm  
Kokoomakisko: 63 x 5 mm
- Kotelointiluokka:**  
IP20, IEC 529:n mukaisesti
- Pudotuskoe:**  
1,5 m (IEC 68-2-32)
- Iskunkesto:**  
100 g, IEC 68-2-27:n mukaisesti
- Tärinänkesto:**  
10/55/10 Hz - 0,15 mm (IEC 68-2-6)
- Itsestäänsammutus:**  
UL94 V0

- Mitat:**  
66 x 195 x 34 mm
- Paino:**  
420 g
- Väri:**  
Tumman harmaa
- Ulostulo:**  
Kaksoisjohdinkaapeli (1,5 m) vahvistetulla tai kaksoiseristyksellä, taivutetuilla banaani liittimillä (4 mm)

## TURVALLISUUS

- Sähköturvallisuus:**  
Kaksoiseristys tai vahvistettu eristys ensiö- ja toisiopiirin sekä ulkokuoren välillä IEC 1010-2-032:n mukaisesti.  
- 600 V CAT III, saastuttamisaste 2  
- 300 V CAT IV, saastuttamisaste 2
- Sähkömagneettinen yhteensopivuus (EMC):**  
EN 50081-1: B luokka  
EN 50082-2:  
- Sähköpurkaus: IEC 1000-4-2  
- Säteililyöntä: IEC 1000-4-3  
- Nopeat transientit: IEC 1000-4-4  
- Magneettinen kenttä 50/60 Hz: IEC 1000-4-8

(1) Viiteolosuhteet: 23 °C ± 5 °K, 20 % ... 75 % RH, 48 Hz ... 65 Hz, ulkoinen magneettikenttä < 40 A/m, ei virralista johdinta lähettyvillä, johdin keskellä virtapihdin leukoja mittaamisen aikana, kuormitusimpedanssi 0,1 Ω.

(2) 700 A, max. 10 minuuttia

<b>Mukana toimitetaan</b> Y3N AC-virtapihti	<b>Tilastiedot</b> P01120029A
--	----------------------------------

# AC-virtapihti

## Malli Y4N

Y4-sarja



Virta	500 A <sub>AC</sub>
Ulostulo	1 mV <sub>DC</sub> /A <sub>AC</sub>

### SÄHKÖISET OMINAISUUDET

- Virta-alue:**  
4 A<sub>AC</sub> ... 600 A<sub>AC</sub>
- Ulostulosignaali:**  
1 mV<sub>DC</sub>/A<sub>AC</sub>
- Tarkkuus <sup>(1)</sup>:**

Ensiövirta	2 A	25 A	100 A	250 A	500 A	600 A <sup>(2)</sup>
Ulostulosignaalin tarkkuus %	5% + 0,5 mV <sub>DC</sub>	5%	2%	1%	1%	2%

- Kaistanleveys:**  
48 Hz ... 1000 Hz  
(virhe: lisää 2 % viitearvoon)
- Kuormitusimpedanssi:**  
> 100 kΩ max
- Ylikuormitus:**  
700 A 10 minuutin ajan
- Käyttöjännite:**  
600 V<sub>RMS</sub>
- Yhteismuotoinen jännite:**  
600 V<sub>RMS</sub>
- Lähellä ja rinnakkain sijaitsevien johdinten vaikutus:**  
< 30 mA/A 50 Hz:ssä
- Johdinten sijainnin (pihdissä) vaikutus:**  
± 1 %

### MEKAANISET OMINAISUUDET

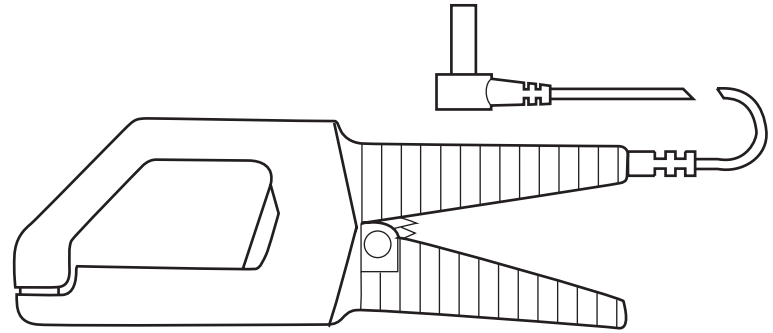
- Käyttölämpötila:**  
15 °C ... +50 °C
- Varastointilämpötila:**  
-40 °C ... +85 °C
- Lämpötilan vaikutus:**  
< 0,1 % per 10 °K

- Käyttökorkuus:**  
0 ... 2000 m
- Max. leukojen aukeama:**  
33 mm
- Suurin mitattava kaapeli:**  
Kaapeli: Ø max. 30 mm  
Kokoomakisko: 63 x 5 mm
- Kotelointiluokka:**  
IP20, IEC 529:n mukaisesti
- Pudotuskoe:**  
1,5 m (IEC 68-2-32)
- Iskunkesto:**  
100 g, IEC 68-2-27:n mukaisesti
- Tärinänkesto:**  
10/55/10 Hz - 0,15 mm IEC 68-2-6:n mukaisesti
- Itsestäänsammutus:**  
UL94 V0
- Mitat:**  
66 x 195 x 34 mm
- Paino:**  
420 g
- Väritus:**  
Tumman harmaa

- Ulostulo:**  
Kaksoisjohdinkaapeli (1,5 m) vahvistetulla tai kaksoiseristyksellä, taivutetuilla banaani liittimillä (4 mm)

### TURVALLISUUS

- Sähtöturvallisuus:**  
Kaksoiseristys tai vahvistettu eristys ensiö- ja toisiopiirin sekä ulkokuoren välillä IEC 1010-2-032:n mukaisesti.  
- 600 V CAT III, saastuttamisaste 2  
- 300 V CAT IV, saastuttamisaste 2
- Sähkömagneettinen yhteensopivuus (EMC):**  
EN 50081-1: B luokka  
EN 50082-2:  
- Sähköpurkaus: IEC 1000-4-2  
- Säteililykenttä: IEC 1000-4-3  
- Nopeat transientit: IEC 1000-4-4  
- Magneettinen kenttä 50/60 Hz: IEC 1000-4-8



(1) Viiteolosuhteet: 23 °C ± 5 °K, 20 % ... 75 % RH, 48 Hz ... 65 Hz, ulkoinen magneettikenttä < 40 A/m, ei virrallista johdinta lähetyillä, johdin keskellä virtapihdin leukoja mittaamisen aikana, kuormitusimpedanssi 10 MΩ.

(2) 600 A, korkeintaan 10 minuuttia

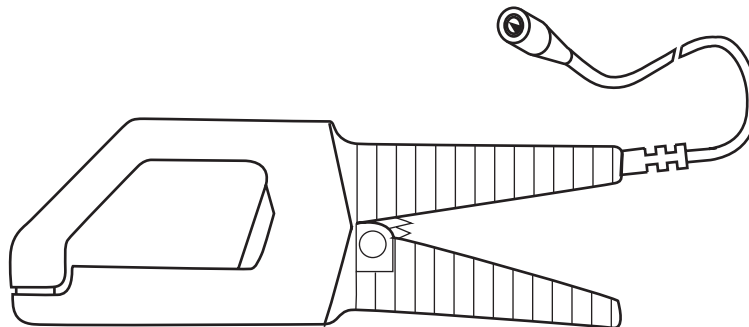
<b>Mukana toimitetaan</b> Y4N AC-virtapihti sekä käyttöohjeet	<b>Tilastiedot</b> P01120005A
--	----------------------------------

## Malli Y7N (eristetty AC-virtapihti)

Virta	1200 A <sub>huippu</sub>
Output	1 mV/A

### KUVAUS

Tätä 500 A AC -virtapihtiä voidaan käyttää virtakäyrien esittämiseen ja mittaamiseen. Virtapihdin mukana toimitetaan koaksiaalikaapeli BNC-liitännällä, jonka ansiosta pihti on ihanteellinen käytettäväksi yhdessä oskilloskoopin kanssa. Pihti antaa mV-ulostulosignaalin, joka on suoraan verrannollinen mitattuun virtaan.



### SÄHKÖISET OMINAISUUDET

- Virta-alue:**  
1 A<sub>AC</sub> ... 500 A<sub>AC</sub> (1200 A<sub>huippu</sub>)
- Ulostulosignaali:**  
1 mV<sub>AC</sub>/A<sub>AC</sub> (0,5 V 500 A:lle)
- Tarkkuus ja vaihesiirtymä<sup>(1)</sup>:**

Ensiövirta	1 A ... 20 A	20 A ... 100 A	100 A ... 500 A
Ulostulosignaalin tarkkuus %	5% + 0,3 mV	≤ 5%	≤ 2%
Vaihesiirtymä	ei määritetty	≤ 3°	≤ 1°

- Kaistanleveys:**  
5 Hz ... 10 kHz (-3 dB:ssä) (riippuen virrasta)
- Nousu-/laskuaika 10 % ... 90%:**  
37 μs
- 10 % viive:**  
1 μs
- Virranantokyky:**  
10 A.s
- Syöttöimpedanssi (400 Hz / 10 kHz:ssä):**  
< 0,1 mΩ / < 3,1 mΩ
- dV / dt:**  
0,24 mV/μs (tyypillinen)
- Max. virrat:**  
500 A jatkuva  
700 A: 10 minuutin käyttö / 30 minuutin sammutus taajuudelle ≤ 2 kHz (rajoitus verrannollinen taajuuden käänteisarvoon tämän ulkopuolella)
- Sisäinen kuormitusimpedanssi:**  
≤ 100 Ω / 4,7 nF
- Lämpötilan vaikutus:**  
≤ 0,15% ulostulosignaalista per 10 °K
- Lähellä sijaitsevan johtimen vaikutus:**  
≤ 5 μV / A 50 Hz:ssä
- Johtimen sijainnin (pihdissä) vaikutus:**  
≤ 1,5% + 0,1 A<sub>AC</sub>

### MEKAANISET OMINAISUUDET

- Käyttölämpötila:**  
-25 °C ... +50 °C
- Varastointilämpötila:**  
-40 °C ... +80 °C
- Suhteellinen kosteus käytön aikana:**  
0 ... 85 % RH laskee lineaarisesti yli 35 °C
- Käyttökorkeus:**  
0 ... 2000 m
- Max. leukojen aukeama:**  
33 mm
- Suurin mitattava kaapeli:**  
Kaapeli: Ø max. 30 mm  
Kokoomakisko: 63 x 5 mm
- Kotelointiluokka:**  
IP20 (IEC 529)
- Pudotuskoe:**  
1,5 m (IEC 68-2-32)
- Iskunkesto:**  
100 g / 6 ms / puolijakso (IEC 68-2-27)
- Suojaus iskuja vastaan:**  
IK04 0.5 J (EN 50102)
- Tärinänkesto:**  
10/55/10 Hz 0,15 mm (IEC 68-2-6)
- Itsestäänsammutus:**  
UL94 V0
- Mitat:**  
195 x 66 x 34 mm
- Paino:**  
420 g

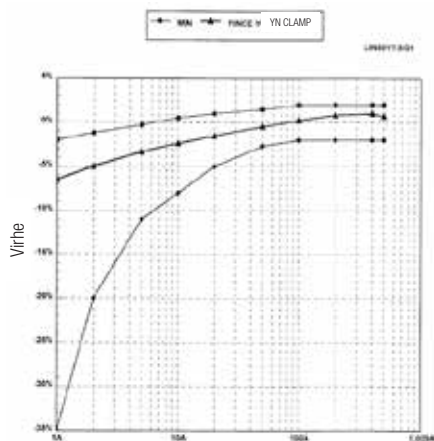
- Väritys:**  
Tumman harmaa
- Ulostulo:**  
Koaksiaalikaapeli (2 m) BNC-liitännällä

### TURVALLISUUS

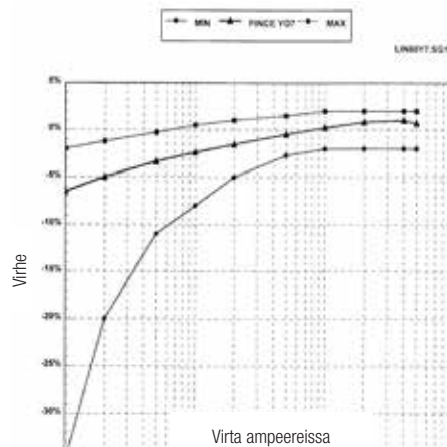
- Sähköturvallisuus:**  
Kaksoeristys tai vahvistettu eristys ensiö- ja toisiopiirin sekä ulkokuoren välillä IEC 1010-1 & IEC 1010-2-032:n mukaisesti  
- 600 V CAT III, saastuttamisaste 2  
- 300 V CAT IV, saastuttamisaste 2
- Sähkömagneettinen yhteensopivuus (EMC):**  
EN 50081-1: luokka B  
EN 50082-2:  
- Sähköpurkaus: IEC 1000-4-2  
4 kV taso 2 suorituskykyperuste B  
- SäteilKenttä: IEC 1000-4-3  
10 V/m suorituskykyperuste A  
- Nopeat transientit: IEC 1000-4-4  
1 kV taso 2 suorituskykyperuste B  
2 kV taso 3 suorituskykyperuste B  
- Magneettinen kenttä 50/60 Hz: IEC 1000-4-8  
400 A/m:n kenttä 50 Hz: < 1 A

#### KÄYRÄT

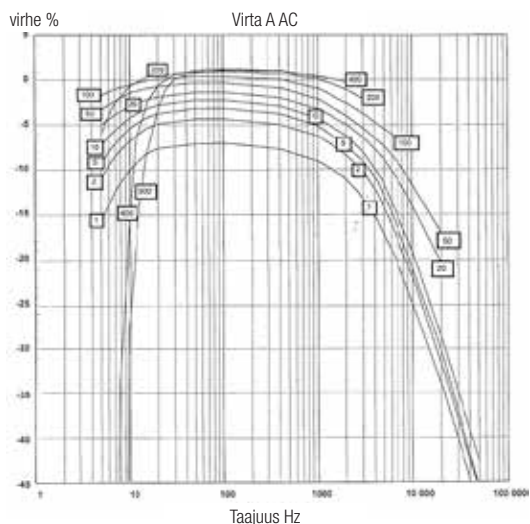
Mittausvirhe 50 Hz:ssä



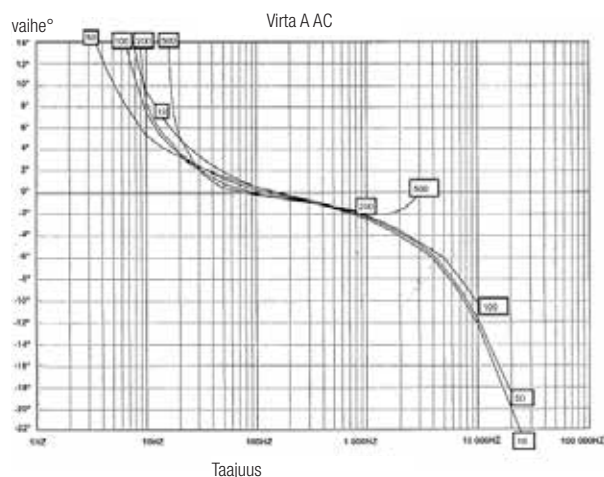
Vaihesiirtymä 50 Hz:ssä



Taajuusvaste



Vaihesiirtymä taajuuden mukaan

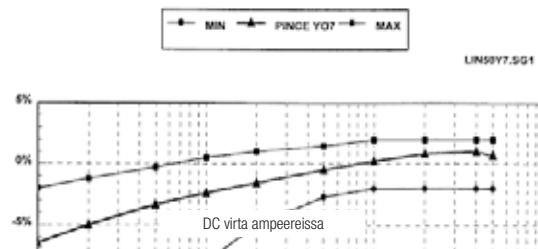


Taajuuden ja tehonalennuksen vaikutus

Taajuus Hz	5 Hz ... 10 Hz	10 Hz ... 20 Hz	20 Hz ... 45 Hz	65 Hz ... 3 kHz	3 kHz ... 6 kHz	6 kHz ... 10 kHz
1 A ... 200 A	15 %					
> 200 A	ei määritetty					
1 A ... 300 A		5 %				
300 A ... 400 A		15 %				
400 A ... 500 A		25 %				
1 A ... 500 A			5 %			
1 A ... 50 A				5 % + 0,4 A		
50 A ... 500 A				5 %		
> 500 A				ei määritetty		
1 A ... 100 A					15 % + 0,4 A	
> 100 A					ei määritetty	
1 A ... 50 A						-3 dB
> 50 A						ei määritetty

- Virhe %:ssa lukemasta; ei määritetty  
 - Älä ylitä 500 A jatkuvassa mittauksessa ja käytä alentamiseen kaavaa  $500 (A) \cdot 2 / f$  (kHz), A AC -maksimivirran laskemiseen, jatkuvassa käytössä, taajuudesta (kHz) riippuen.

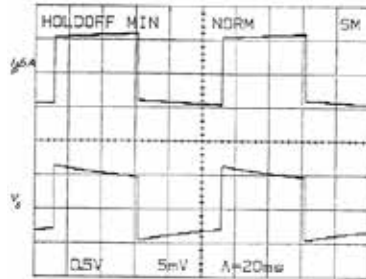
DC-virran vaikutus



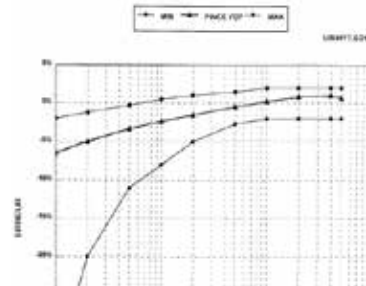


### KANTISIGNAALIN VASTE

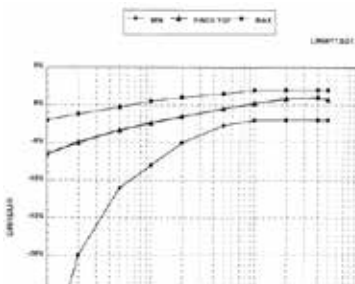
5 A 10 Hz:ssä



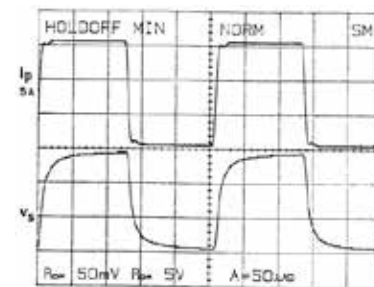
5 A 50 Hz:ssä



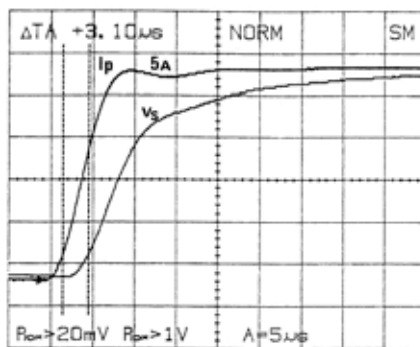
5 A 500 Hz:ssä



5 A 4 kHz:ssä



### VASTE ASKELSYÖTTEESEEN



(1) Viteolosuhteet: 23 °C ± 3 °K, 20 % ... 75 % RH, sinimuotoinen signaali taajuudella 48 Hz ... 1 kHz, ulkoinen magneettikenttä < 40 A/m, ilman DC-komponentteja, ei ulkoista johdinta kiertovirralla, johdin keskellä virtapihdin leukoja mittauksen aikana, kuormitusimpedanssi > 1 MΩ / < 100 pF.

<b>Mukana toimitetaan</b>	<b>Tilastiedot</b>
Y7N oskilloskooppi-yhteensopiva AC-virtapihti sekä käyttöohjeet	P01120075