

- CONTRÔLEURS D'ISOLEMENT
- INSULATION CONTROLER
- ISOLATIONSPRÜFER
- CONTROLADORES DE AISLAMIENTO
- CONTROLLORI DI ISOLAMENTO

**C.A 6511**  
**C.A 6513**

***MEGOHMMETER***

FRANÇAIS  
ENGLISH  
DEUTSCH  
ITALIANO  
ESPAÑOL

Notice de fonctionnement  
User's manual  
Bedienungsanleitung  
Libretto d'Istruzioni  
Manual de Instrucciones

 **CHAUVIN®**  
**ARNOUX**  
CHAUVIN ARNOUX GROUP 

 **LIRE LES INSTRUCTIONS AVANT D'UTILISER L'APPAREIL.**

 **PLEASE READ THE INSTRUCTION MANUAL  
BEFORE USING THE PRODUCT.**

 **VOR INBETRIEBNAHME DES GERÄTES UNBEDINGT DIE  
BETRIEBSANLEITUNG LESEN.**

 **LEER LAS INSTRUCCIONES ANTES DE UTILIZAR EL APARATO.**

 **LEGGERE LE ISTRUZIONI PRIMA DI UTILIZZARE LO STRUMENTO.**



## **PRÉCAUTIONS D'EMPLOI**



- 
- Avant toute mesure vérifier l'absence de tension sur le circuit à contrôler. Utiliser les cordons appropriés livrés avec l'appareil.
  - Au repos, l'aiguille doit indiquer 0 sur l'échelle voltmètre. Dans le cas contraire procéder au réglage au moyen de la vis centrale (6) de remise à zéro.
  - Lorsque la mesure d'isolement est terminée, laisser l'appareil branché quelques secondes pour permettre la décharge automatique de la haute tension du dispositif testé.
  - Lors d'une mesure de continuité ou de résistance, il convient d'effectuer au préalable une mesure de tension. La présence d'une tension peut activer la protection et nécessiter le changement des fusibles.
- Sur les calibres -10  $\Omega$  + 10  $\Omega$  et 1000  $\Omega$ , l'appareil est protégé par un fusible HPC. Sur les autres calibres, l'appareil est protégé statiquement contre une tension de 600 V eff appliquée en permanence entre les bornes et contre une tension de 1000 V eff accidentellement appliquée pendant moins de 15 secondes entre les bornes.
- Positionner le commutateur en position OFF lorsque l'appareil n'est pas utilisé.

ENGLISH .....	13
DEUTSCH .....	24
ITALIANO .....	35
ESPAÑOL .....	45

# SOMMAIRE

<b>DESCRIPTION</b> .....	4
<b>UTILISATION</b> .....	4
Test pile .....	4
Mesure d'isolement/ Tension .....	4
Mesure de continuité .....	5
Mesure de résistances (C.A 6513 uniquement) .....	5
<b>ENTRETIEN</b> .....	6
Changement des piles/Fusible .....	6
Montage de la gaine antichoc .....	6
Nettoyage .....	6
Réparations - Maintenance .....	6
<b>CARACTERISTIQUES</b> .....	7
Caractéristiques fonctionnelles .....	7
Isolement .....	7
Continuité .....	7
Résistance (C.A 6513 uniquement) .....	7
Tension .....	8
Conditions de références .....	8
Conditions climatiques .....	8
Variations dans le domaine nominal d'utilisation .....	9
Caractéristiques électriques .....	9
Alimentation .....	9
Sécurité électrique .....	10
Caractéristiques mécaniques .....	10
<b>NORMES RESPECTEES</b> .....	11
<b>POUR COMMANDER</b> .....	12
<b>GARANTIE</b> .....	12

## DESCRIPTION

---


**Voir pages 54 et 55.**

- ① - Bornes de mesures repérées en couleur
- ② - Echelle logarithmique sur fond jaune 0,1 à 1000 M $\Omega$  : Mesure d'isolement
- ③ - Echelle linéaire 0 à 10  $\Omega$  : Mesure de continuité  
Mesure de résistance (C.A 6513 seulement)
- ④ - Echelle linéaire 0 à 600 V ~ : Mesure de tension
- ⑤ - Echelle rouge/verte : test pile
- ⑥ - Vis de réglage mécanique du zéro aiguille
- ⑦ - Commutateur rotatif : 4 positions (C.A 6511)  
6 positions (C.A 6513)
- ⑧ - Bouton poussoir

## UTILISATION

---

### TEST PILE

Avant de commencer une campagne de mesures, s'assurer que les piles alimentant l'appareil sont bonnes. Placer le commutateur sur la position OFF, appuyer sur le bouton poussoir jaune, et visualiser l'état des piles sur l'échelle  du galvanomètre :

- si l'aiguille est dans la zone verte, les piles sont bonnes.
- si l'aiguille est dans la zone rouge, il faut changer les quatre piles.

### MESURE D'ISOLEMENT / TENSION

Une fois assuré que l'alimentation est bonne (voir "Test pile"), on peut procéder à des mesures d'isolement. Brancher l'appareil sur l'installation à contrôler à l'aide des accessoires fournis (cordons et pince crocodile). Remarque, il est préférable que ce soit la borne "+" qui soit relié à la terre.

Sélectionner à l'aide du commutateur, une position de mesure d'isolement (500 V pour le C.A 6511, 500 ou 1000V pour le C.A 6513)



A ce stade, l'appareil est donc automatiquement positionné en voltmètre alternatif. L'appareil effectue une mesure de tension entre les bornes + et - (échelle des tensions jusqu'à 600 V~).

- Si l'appareil n'indique aucune présence de tension, la mesure d'isolement peut être effectuée.
- Si l'appareil indique la présence de tension sur le circuit à mesurer, on ne doit pas faire de mesure d'isolement. Rechercher l'origine de cette tension et la supprimer. Les mesures d'isolement ne pourront être faites qu'à cette condition.

Procéder à la mesure d'isolement, en appuyant sur le bouton poussoir jaune. L'appareil génère une haute tension entre les bornes + et -. La lecture se fait directement sur l'échelle jaune logarithmique 0,1 à 1000 M $\Omega$ . Dès que le poussoir est relâché, l'appareil repasse en mesure de tension. La haute tension présente sur le dispositif testé se décharge via les cordons dans l'appareil. Il faut donc laisser l'appareil branché quelques secondes une fois la mesure terminée (retour de l'aiguille à 0 V).

## MESURE DE CONTINUITÉ

Après avoir relié l'appareil sur l'installation à contrôler, il convient de faire une vérification d'absence de tension (voir "Mesure d'isolement / Tension"). Puis, mettre le commutateur sur la position "+10 Ω". La mesure se fait automatiquement sans avoir à appuyer sur le bouton jaune. Lire la valeur sur l'échelle blanche 0 à 10 . Puis, mettre le commutateur sur la position "-10 Ω" et s'assurer que l'aiguille de l'appareil indique bien la même valeur de continuité. Dans le cas où cette deuxième valeur est différente de la précédente il convient d'effectuer le calcul suivant :

$$R_{\text{de continuité}} = \frac{R_{+10\Omega} + R_{-10\Omega}}{2}$$

Pour avoir une meilleure précision de mesure sur les calibres +10 Ω et -10 Ω, mesurer la résistance des cordons en les court-circuitant.  
Soustraire ensuite cette valeur aux résistances mesurées.

**Remarques** : - Afin d'économiser les piles, il est préférable de débrancher les cordons une fois la mesure de continuité terminée.  
- Si l'appareil, en mesure de continuité, n'est pas relié, ou mal relié, l'aiguille se positionne alors en butée à droite.

## MESURE DE RÉSISTANCES (C.A 6513 uniquement)

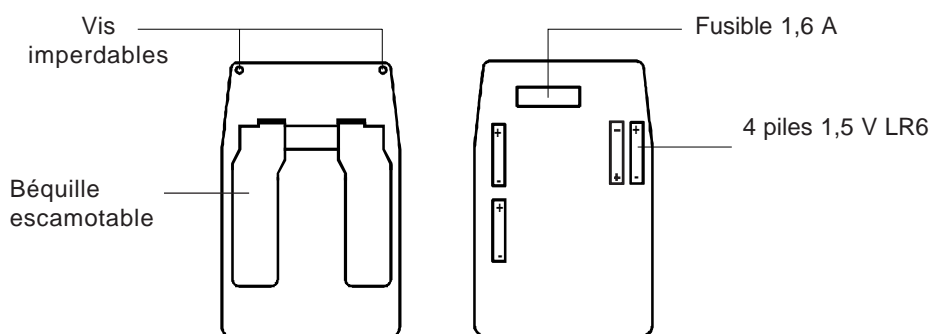
Après avoir relié l'appareil sur l'installation à contrôler, il convient de faire une vérification d'absence de tension (voir "Mesure d'isolement / Tension"). Mettre le commutateur sur la position "1000 Ω". La mesure se fait automatiquement sans avoir à appuyer sur le bouton jaune. Lire la valeur sur l'échelle blanche 0 à 10 Ω, en appliquant un coefficient x100.

**Remarques** : - Si l'appareil, en mesure de résistance, n'est pas relié, ou mal relié, l'aiguille se positionne alors en butée à droite.  
- Afin d'économiser les piles, il est préférable de débrancher les cordons une fois la mesure de résistance terminée.

## ENTRETIEN

### CHANGEMENT DES PILES/FUSIBLE

Vérifier qu'aucune des bornes n'est connectée et que le commutateur est bien sur OFF avant d'ouvrir l'appareil. Par sécurité, l'appareil ne peut s'ouvrir que si les cordons sont déconnectés des bornes. L'accès au fusibles et aux piles s'effectue en ouvrant l'arrière du boîtier. Retirer la gaine antichoc, puis dévisser les vis imperdables à l'aide d'un tournevis et ôter le fond du boîtier. Attention à ne jamais appuyer sur le bouton jaune lorsque le boîtier est ouvert.



### MONTAGE DE LA GAINE ANTICHOC

Pour ne pas endommager la vitre protégeant l'afficheur, il est préférable d'engager d'abord la partie supérieure de l'appareil dans la gaine, puis de rentrer avec force la partie inférieure.

### NETTOYAGE

Nettoyer le boîtier de l'appareil avec un chiffon doux et humide. Utiliser de l'eau savonneuse mais pas d'alcool, de solvant ou d'hydrocarbure.

### REPARATIONS - MAINTENANCE

Les opérations de maintenance doivent être effectuées avec des pièces d'origines et par un service agréé.

Pour avoir une bonne qualité de mesure, il est préférable de prévoir un réétalonnage tous les deux ans, ou tous les ans en cas d'utilisation intensive.

# CARACTÉRISTIQUES

## CARACTÉRISTIQUES FONCTIONNELLES

### Isolement

Domaine de mesure : 0,1 à 1000 M $\Omega$

<b>Echelle</b>	0,1 M $\Omega$ à 1000 M $\Omega$
<b>Précision</b>	$\pm$ 5% de la mesure.

<b>Calibre</b>	500 V	1000V*
<b>Tension à vide</b>	600V	1200V
<b>Courant d'essai</b>	$\geq$ 1 mA pour $R \leq$ 500 k $\Omega$	$\geq$ 1 mA pour $R \leq$ 1 M $\Omega$
<b>Courant de court-circuit</b>	$\leq$ 6 mA	$\leq$ 6 mA

\* C.A 6513 uniquement

Le temps qu'il faut à la tension présente sur les bornes pour décroître de 90% de sa valeur, une fois le poussoir M $\Omega$  relâché (= temps de décharge), est de 1s/ $\mu$ F.

### Continuité

Domaine de mesure : 0 à 10  $\Omega$  avec inversion du courant de mesure

<b>Echelle</b>	0 - 10 $\Omega$
<b>Précision</b>	$\pm$ 3% de la fin d'échelle.
<b>Courant de court-circuit</b>	$\geq$ 200 mA
<b>Tension à vide</b>	4,5 V $\leq$ V $\leq$ 6,5 V

### Résistance (C.A 6513 uniquement)

Domaine de mesure : 0 à 1000  $\Omega$

<b>Echelle</b>	0 - 1000 $\Omega$
<b>Précision</b>	$\pm$ 3% de la fin d'échelle.
<b>Courant de court-circuit</b>	$\geq$ 2mA
<b>Tension à vide</b>	4,5 V $\leq$ V $\leq$ 6,5V

## Tension

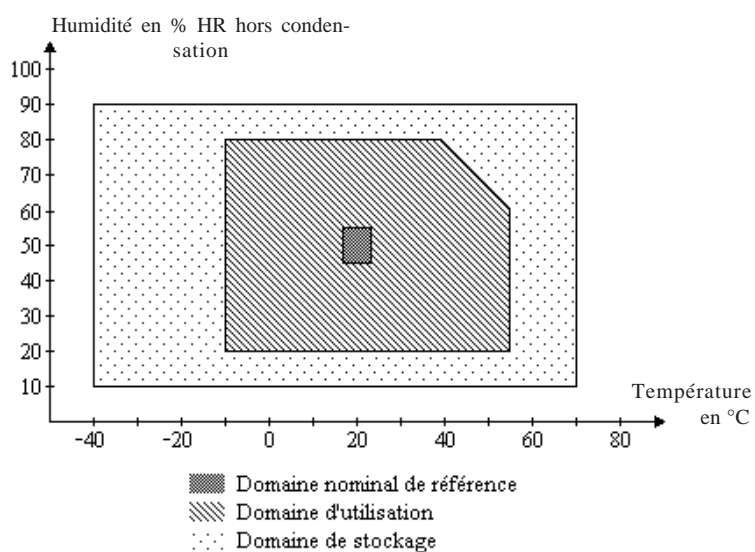
Domaine de mesure : 0 à 600 V~

<b>Echelle</b>	0 - 600V
<b>Précision</b>	± 3% de la fin d'échelle
<b>Impédance d'entrée</b>	300 kΩ

## Conditions de références

Grandeurs d'influence	Conditions de référence
Température	20 °C ± 3K
Humidité relative	45 à 55 % HR
Tension d'alimentation	5,5V ± 0,2V
Fréquence de la tension	45 Hz à 65 Hz
Champ électrique	< 1 V/m
Champ magnétique	< 40 A/m
Position	Horizontale ±5°

## Conditions climatiques





### Variations dans le domaine nominal d'utilisation

Grandeurs d'influence	Limites du domaine d'utilisation	Variations en % de la mesure	
		Typique	Max.
Position de fonctionnement	0 + 90 ° 0 - 90 °	- -	- ≤ 5 % de la mesure
Température	-10 à + 55 °C	3 % / 10 °C (1)	5 % / 10 °C (1)
Humidité	20 à 80 % HR (2)	5 % de la mesure	10 % de la mesure
Tension d'alimentation	4,5 à 6,5 V	0,1 % de la mesure	0,2 % de la mesure
Fréquence (en voltmètre)	45 à 400 Hz	-	≤ 0,1 % de la mesure
Champ électromagnétique	0 à 400 A/m (3)	-	1/2 indice de classe

- (1) Pour les mesures en  $M\Omega$ , il s'agit de % de la mesure.  
Pour les autres mesures, il s'agit de % de la fin d'échelle.
- (2) Pour des mesures d'isolement de 0,1 à 100  $M\Omega$ , des mesures de tension de 0 à 600 V, des mesures de continuité de 0 à  $\pm 10 \Omega$  et des mesures de résistance de 0 à 1000  $\Omega$ .
- (3) Les champs magnétiques envisagés sont des champs d'amplitude et de direction stables, et de fréquence comprise entre 0 et 60 Hz.

## CARACTÉRISTIQUES ÉLECTRIQUES

### Alimentation

L'appareil est alimenté par quatre piles 1,5 V de type R6 alcalines.

La plage de tension assurant un fonctionnement correct est de 4,5 V à 6,5 V. On peut vérifier que l'on s'y trouve en faisant un test pile (voir " Utilisation ").

La consommation est d'environ :

300 mA pour  $R = 0,5 M\Omega$  sur le calibre  $M\Omega$  500 V  
600 mA pour  $R = 1 M\Omega$  sur le calibre  $M\Omega$  1000 V (C.A 6513 uniquement)  
200 mA en continuité sur les calibres +10  $\Omega$  et -10  $\Omega$   
10 mA en ohmmètre sur le calibre 1  $k\Omega$  (C.A 6513 uniquement).

L'autonomie moyenne est de :

1000 mesures d'isolement de 10s sur le calibre  $M\Omega$  500 V pour  $R = 500 k\Omega$ ,  
200 mesures d'isolement de 10s sur le calibre  $M\Omega$  1000 V pour  $R = 1 M\Omega$  (C.A 6513 uniquement).  
1500 mesures de continuité de 10s sur le calibre 10  $\Omega$ .

**Sécurité électrique**

Appareil à double isolation selon la norme CEI 1010-1 pour une tension assignée phase-terre de 600 V, une catégorie d'installation III et un degré de pollution 2.

**Rappel des définitions**

- Catégorie d'installation : classification des installations suivant des limites normalisées pour des surtensions transitoires en fonction de la tension nominale du réseau par rapport à la terre.
- Degré de pollution : classification des micro-environnements. Voir IEC 1010.
- Tension assignée : tension nominale par rapport à la terre.

**CARACTÉRISTIQUES MÉCANIQUES**

Dimensions : 167 x 106 x 55 mm

Masse : 500 g environ / 650 g avec gaine (piles comprises).

## NORMES RESPECTÉES

Normes	Titres
VDE 0413 -1 VDE 0413 -4	Spécifications VDE pour les appareils de contrôle de la protection dans les installations électriques. Partie 1 : contrôleurs d'isolement. Partie 4 : ohmmètres.
VDE 0100	Spécifications pour l'exécution des installations à courant fort de tension nominale inférieure à 1000 V.
NF C 15 100	Conception, réalisation, vérification et entretien des installations électriques alimentées sous une tension au plus égale à 1000 V (valeur efficace) en courant alternatif et à 1500 V en courant continu.
CEI 1010 -1	Règles de sécurité pour les appareils électroniques.
NF C 42 100	Appareils mesureurs électriques indicateurs analogiques à action directe et leurs accessoires. Partie 1 : Définitions et prescriptions générales. Partie 7 : Prescriptions particulières pour les appareils à fonctions multiples.
NF EN 50 081 -1 NF EN 50 082 -1	Compatibilité électromagnétique. Norme générique émission. Partie 1 : Résidentiel, commercial et industrie légère. Compatibilité électromagnétique. Norme générique immunité. Partie 1 : Résidentiel, commercial et industrie légère.
NF EN 60 555	Perturbations produites dans les réseaux d'alimentation par les appareils électrodomestiques et les équipements analogues. Partie 2 : Harmoniques. Partie 3 : Fluctuations de tension.
NF EN 55 014	Limites et méthodes de mesure des caractéristiques des appareils électrodomestiques, des outils portatifs et des appareils électriques similaires, relatives aux perturbations radioélectriques.
NF EN 55 022	Limites et méthodes de mesure des caractéristiques des appareils de traitement de l'information relatives aux perturbations radioélectriques.
CEI 801	Compatibilité électromagnétique pour les matériels de mesure et de commande dans les processus industriels. Partie 2 : Prescriptions relatives aux décharges électrostatiques. Niveau 3 : 8 kV à proximité de l'appareil, critère d'aptitude B L'appareil tient 15 kV avec contact avec un critère d'aptitude A. Partie 3 : Prescriptions relatives aux champs électriques rayonnés. Niveau 2 : 3 V/m de 27 à 500 MHz non modulé, critère d'aptitude A. Partie 4 : Prescriptions relatives aux transitoires électriques rapides en salves. Niveau 2 : 1 kV crête, onde 5/50 ns, fréquence de répétition 5 kHz, critère d'aptitude B. L'appareil tient 4 kV avec un critère d'aptitude A. Partie 5 : Prescriptions relatives aux chocs électriques. Niveau 3 : 2 kV. (Non défini dans la NF EN 55 082-1 pour l'instant).
Publication 160	Conditions atmosphériques normales pour les essais et les mesures.
NF EN 60 529	Degrés de protection procurés par les enveloppes.
CEI 68.2.6	Essais fondamentaux climatiques et robustesse mécanique : Vibrations L'appareil en position de fonctionnement supporte des vibrations verticales de 0,15 mm d'amplitude sur la plage de fréquence de 10 à 55 Hz. La vitesse de balayage est d'une octave par minute et la durée de l'essai est de 30 mn (Selon IEC 1010-1 et NF C 42-100). L'appareil supporte des vibrations de ± 1 mm d'amplitude (soit 2,5 g) à 25 Hz et pendant 20 mn (Selon VDE 0413).
CEI 68.2.27	Chocs L'appareil supporte 3 chocs de 15 g pendant 11 ms dans chacun des sens des 3 axes (Selon NF C 42-100)
CEI 68.2.29	Secousses L'appareil supporte 1000 secousses de 10 g pendant 16 ms dans chacun des sens des 3 axes au rythme d'une secousse par seconde.
CEI 68.2.31	Culbutes L'appareil supporte des chutes de 5 cm. (Selon VDE 0413).
CEI 68.2.32	Chute libre L'appareil, portatif à main, tient 1 m de chute libre avec ou sans la gaine (selon IEC 1010-1)
UL 94	Auto-extinguibilité du boîtier.

## POUR COMMANDER

---

<b>C.A6511</b> Megohmmeter ..... livré avec 1 jeu de cordon, 1 pince crocodile rouge, 1 fusible de rechange et 1 mode d'emploi	<b>P01.140201</b>
<b>C.A6513</b> Megohmmeter ..... livré avec 1 jeu de cordon, 1 pince crocodile rouge, 1 fusible de rechange et 1 mode d'emploi	<b>P01.140301</b>
<b>Rechanges :</b>	
Gaine antichoc.....	<b>P01.298016</b>
Pince crocodile rouge.....	<b>P01.101803</b>
Fusible 6,3x32 1,6A HPC.....	<b>P01.297022</b>
Piles 1,5 VLR6 (Jeu de 4).....	<b>P01.100759</b>
<b>Accessoire :</b>	
Pince crocodile noire.....	<b>P01.1018.02</b>

## GARANTIE

---

Sauf dérogation contraire, nos instruments sont garantis contre tout défaut de fabrication ou de matière. Ils ne comportent pas la spécification dite de sécurité. Notre garantie, qui ne saurait en aucun cas excéder le montant du prix facturé, ne va pas au-delà de la remise en état de notre matériel défectueux, rendu franco à nos ateliers. Elle s'entend pour une utilisation normale de nos appareils, et ne s'applique pas aux détériorations ou destructions provoquées, notamment par erreur de montage, accident mécanique, défaut d'entretien, utilisation défectueuse, surcharge ou surtension, intervention de calibration faite par des tiers.

Notre responsabilité étant strictement limitée au remplacement pur et simple des pièces défectueuses de nos appareils, l'acquéreur renonce expressément à rechercher notre responsabilité pour dommages ou pertes causés directement ou indirectement.

**Notre garantie s'exerce, sauf stipulation expresse, pendant douze mois après la date de mise à disposition du matériel.** La réparation, la modification ou le remplacement d'une pièce pendant la période de garantie ne saurait avoir pour effet de prolonger cette garantie.



## **SAFETY PRECAUTIONS**



- 
- Before any measurement check that there is no voltage present on the circuit to be tested.
  - Use the appropriate leads supplied with the instrument.
  - At rest, the needle must indicate 0 on the voltmeter scale. If not, adjust it by means of the central (6) zero reset screw.
  - When the insulation measurement is finished, leave the instrument connected for a few seconds to allow automatic discharge of the high tension of the device tested.
  - During measurement of continuity or resistance, the voltage should be measured first. The presence of a voltage can activate protection and necessitate changing the fuses.

On the  $-10\Omega$   $+10\Omega$  and  $1000\Omega$  ranges, the instrument is protected by an HBC fuse. On the other ranges the instrument is statically protected on all the ranges from a voltage of 600V rms applied permanently between the terminals and from a voltage of 1000V rms accidentally applied for less than 15 seconds between the terminals.

- Position the switch in the OFF position when the instrument is not used.

## SUMMARY

---

	Pages
<b>DESCRIPTION</b> .....	15
<b>USE</b> .....	15
Battery test .....	15
Insulation/voltage measurement .....	15
Continuity measurement .....	16
Resistance measurement (C.A 6513 only) .....	16
<b>MAINTENANCE</b> .....	17
Changing the batteries/fuse .....	17
Fitting the shockproof case .....	17
Cleaning .....	17
Repairs - maintenance .....	17
<b>SPECIFICATIONS</b> .....	18
Functional specifications .....	18
Insulation .....	18
Continuity .....	18
Resistance (C.A 6513 only) .....	18
Voltage .....	19
Reference conditions .....	19
Climatic conditions .....	19
Variations in the nominal working range .....	20
Electrical specifications .....	20
Power supply .....	20
Electrical safety .....	21
Mechanical specifications .....	21
<b>STANDARDS RESPECTED</b> .....	22
<b>TO ORDER</b> .....	23
<b>WARRANTY</b> .....	23

## DESCRIPTION

---


See page 54 and page 55.

- ① - Measurement terminals colour marked
- ② - Log scale on yellow background 0.1 to 1000 M $\Omega$  : Insulation measurement.
- ③ - Linear scale 0 to 10  $\Omega$  : Continuity measurement  
Resistance measurement (C.A 6513 only)
- ④ - Linear scale 0 to 600 V AC : Voltage measurement
- ⑤ - Red / green scale : battery test
- ⑥ - Screw to reset needle to mechanical zero
- ⑦ - Rotary switch : 4 positions (C.A 6511)  
6 positions (C.A 6513)
- ⑧ - Press button

## USE

---

### BATTERY TEST


Before starting a series of measurements, check that the batteries powering the instrument are good. Place the switch in the OFF position, press the yellow button, and display the condition of the batteries on the  scale of the galvanometer :

- if the needle is in the green zone, the batteries are good
- if the needle is in the red zone, change the four batteries

### INSULATION/VOLTAGE MEASUREMENT

Once you are sure the power supply is good (see "Battery test"), you can proceed with insulation measurements.

Connect the instrument to the installation to be tested using the accessories supplied (leads and crocodile clip). It is preferable that the "+" is connected to the earth. Select an insulation measurement position with the switch (500 V for the C.A 6511, 500 or 1000 V for the C.A 6513).

 At this stage, the instrument is thus automatically set to AC voltmeter. The instrument makes a voltage measurement between the + and - terminals (scale of voltages up to 600 V AC).

- If the instrument does not indicate any voltage present, the insulation measurement can be made.

- If the instrument indicates the presence of voltage on the circuit to be measured, insulation measurement must not be made. Find the source of this voltage and suppress it. Insulation measurements can only be done on this condition.

Proceed with the insulation measurement, by pressing the yellow button. The instrument generates a high voltage between the + and - terminals. The reading is done on the yellow log scale 0.1 to 1000 M $\Omega$ . As soon as the button is released, the instrument switches to voltage measurement. The high tension present on the tested device is discharged via the leads of the instrument. You must therefore leave the instrument connected for a few seconds once the measurement is finished (needle returns to 0 V).

## CONTINUITY MEASUREMENT

After having connected the instrument to the installation to be tested, you must check that no voltage is present (see "Insulation measurement/voltage").

Set the switch to the "10 Ω" position.

The measurement is done automatically without having to press the yellow button. Read the value on the white scale 0 to 10 Ω. Then set the switch to the "-10 Ω" position and check that the needle of the instrument indicates the same continuity value. If this second value is different from the preceding one you must make the following calculation :

$$R_{\text{continuity}} = \frac{R+10 \Omega + R-10 \Omega}{2}$$

To have a better measurement accuracy on the +10 Ω and -10 Ω ranges, measure the resistance of the leads by short-circuiting them. Then subtract this value from the measured resistances.

**Remarks :** - In order to save battery power, it is preferable to disconnect the leads once the continuity measurement has been finished.  
- If the instrument, on continuity measurement, is not connected, or is badly connected, the needle then positions itself to the far right.

## RESISTANCE MEASUREMENT (C.A 6513 only)

After having connected the instrument to the installation to be tested, you must check that no voltage is present (see "Insulation measurement/voltage").

Set the switch to the "1000 Ω" position.

The measurement is done automatically without the need to press the yellow button.

Read the value on the white scale 0 to 10 Ω, applying a coefficient x100.

**Remarks :** - If the instrument, on resistance measurement, is not connected, or is badly connected, the needle then positions itself to the far right.  
- In order to save battery power, it is preferable to disconnect the leads once the resistance measurement is finished.



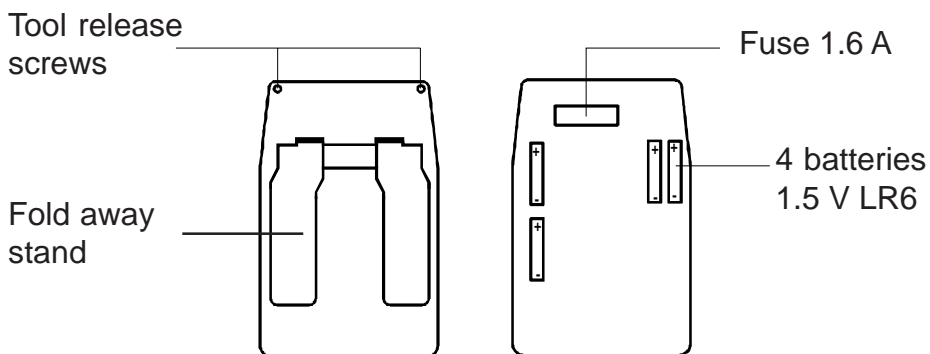
# MAINTENANCE

---

## CHANGING THE BATTERIES / FUSE

Check that no terminals are connected and that the switch is in the OFF position before opening the instrument for safety, the instrument can only be opened if the leads are disconnected from the terminals. Access to the fuses and the batteries is by opening the back of the case.

Remove the shockproof case if there is one, then undo the tool release screws with a screwdriver and the back of the case is open.



## FITTING THE SHOCKPROOF CASE

In order not to damage the window protecting the display, it is preferable to first engage the upper part of the instrument in the case, then to push the lower part in.

## CLEANING

Clean the case of the instrument with a soft damp cloth. Use soapy water but not alcohol, solvents or hydrocarbons.

## REPAIRS-MAINTENANCE

The maintenance operations must be done with original parts, and by an approved service department. To obtain a good quality measurement, it is preferable to recalibrate every two years, or every year in case of intensive use.

# SPECIFICATIONS

---

## FUNCTIONAL SPECIFICATIONS

### Insulation

Measurement range : 0.1 to 1000 M $\Omega$

<b>Scale</b>	0,1 M $\Omega$ to 1000 M $\Omega$
<b>Accuracy</b>	$\pm$ 5% of the measurement

<b>Range</b>	500 V	1000V*
<b>Empty voltage</b>	600V	1200V
<b>Test current</b>	$\geq$ 1 mA for $R \leq$ 500 k $\Omega$	$\geq$ 1 mA for $R \leq$ 1 M $\Omega$
<b>Short circuit current</b>	$\leq$ 6 mA	$\leq$ 6 mA

\* C.A 6513 only

The time required for the voltage present on the terminals to decrease by 90% of its value, once the M $\Omega$  button is released (= discharge time), is 1s/ $\mu$ F.

### Continuity

Measurement range : 0 to 10  $\Omega$  with reversal of the measurement current

<b>Scale</b>	0 - 10 $\Omega$
<b>Accuracy</b>	$\pm$ 3% of end of scale
<b>Short circuit current</b>	$\geq$ 200 mA
<b>Empty voltage</b>	4.5 V $\leq$ V $\leq$ 6.5 V

### Resistance (C.A 6513 only)

Measurement range : 0 to 1000  $\Omega$

<b>Scale</b>	0 - 1000 $\Omega$
<b>Accuracy</b>	$\pm$ 3% of end of scale
<b>Short circuit current</b>	$\geq$ 2mA
<b>Empty voltage</b>	4.5 V $\leq$ V $\leq$ 6.5 V

### Voltage

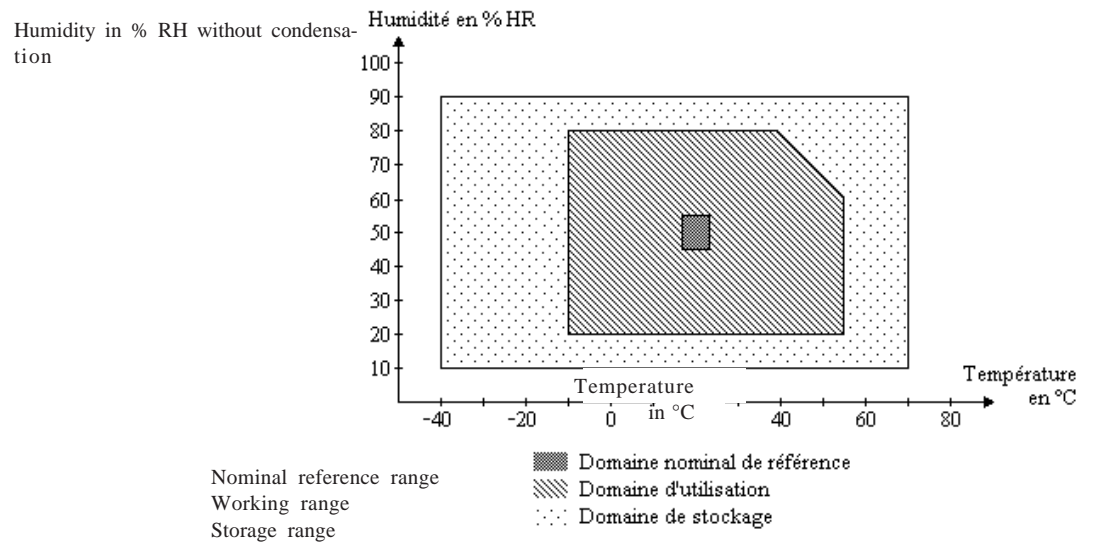
Measurement range : 0 to 600 V AC

<b>Scale</b>	0 - 600 V
<b>Accuracy</b>	± 3% of end of scale
<b>Input impedance</b>	300 kΩ

### Reference conditions

<b>Distortion quantities</b>	<b>Reference conditions</b>
Temperature	20 °C ± 3K
Relative humidity	45 to 55 % RH
Supply voltage	5.5 V ± 0.2 V
Voltage frequency	45 Hz to 65 Hz
Electric field	< 1 V/m
Magnetic field	< 40 A/m
Position	Horizontale ± 5°

### Climatic conditions



**Variations in the nominal working range.**

Distortion quantities	Limits of working range	%variation of the measurement	
		Typical	Max.
Operating position	0 + 90 ° 0 - 90 °	- -	≤ 5 % of the measurement
Temperature	-10 to + 55 °C	3 % / 10°C (1)	5 % / 10°C (1)
Humidity	20 to 80 % RH (2)	5 % of the measurement	10 % of the measurement
Supply voltage	4.5 to 6.5 V	0.1 % of the measurement	0.2 % of the measurement
Frequency (on voltmeter)	45 to 400 Hz	-	≤ 0.1 % of the measurement
Electromagnetic field	0 to 400 A/m (3)	-	1/2 class

- (1) For measurements in MΩ, it is a % of the measurement.  
For the other measurements, it is end of scale.
- (2) For insulation measurements from 0.1 to 100 MΩ, voltage measurements from 0 to 600 V, continuity measurements from 0 to ± 10 Ω and resistance measurements from 0 to 1000 Ω.
- (3) The magnetic fields envisaged are fields with stable amplitude and direction, and of frequency between 0 and 60Hz.

## **ELECTRICAL SPECIFICATIONS**

### **Power supply**

The instrument is powered by 4 batteries 1.5V type R6 alkaline  
The voltage range ensuring correct operation is from 4.5V to 6.5V  
Check correct operation by testing the battery (see "Use").

Consumption is approximately :

300mA for R = 0.5 MΩ on the MΩ 500V range  
600mA for R = 1 MΩ on the MΩ 1000V range (C.A 6513 only)  
200mA on continuity on the +10 Ω and -10 Ω ranges  
10mA on ohmmeter on the 1kΩ range (C.A 6513 only)

The average service life is :

1000 insulation measurements of 10s on the MΩ 500 V range for R = 500 kΩ,  
200 insulation measurements of 10s on the MΩ 1000 V range for R = 1 MΩ (C.A 6513 only)  
1500 continuity measurements of 10s on the 10 range.

**Electrical safety**

Dual insulation instrument in accordance with standard IEC 1010-1, for a set live-earth voltage of 600 V, installation category III, and degree of pollution 2.

**Reminders of definitions :**

- Installation category : classification of installations in accordance with standardised limits  
for transient access voltages depending on the nominal voltage of the network in relation to ground.
- Degree of pollution : classification of micro-environments. See IEC 1010.
- Set voltage : nominal voltage in relation to the earth.

**MECHANICAL SPECIFICATIONS**

Dimensions : 167 x 106 x 55mm

Weight : 500g approx/650g with sheath (batteries included)

## STANDARDS RESPECTED

Standards	Titles
VDE 0413-1 VDE 0413-4	VDE specifications for testing protective devices in electrical installations. Part 1 : insulation testers Part 4 : ohmmeters
VDE 0100	Specifications for the creation of high current installations of nominal voltage less than 1000V.
NFC 15100	Design, production, checking and maintenance of electrical installations powered by a voltage at most equal to 1000V (rms value) on AC current and at 1500V on DC current.
IEC 1010-1	Safety rules for electronic instruments
NFC 42 100	Electrical measurement instruments analogue direct movement panel meters and their accessories. Part 1 : Definitions and general regulations Part 7 : Special regulations for multi-function instruments.
NF EN 50 081-1	Electromagnetic compatibility. Generic emission standard.
NF EN 50 082-1	Part 1 : Residential, commercial and light industry. Electromagnetic compatibility. Generic immunity standard.
NF EN 60 555	Part 1 : Residential, commercial and light industry. Disturbances produced in power supply networks by electrical domestic equipment and analogous equipment.
NF EN 55 014	Part 2 : Harmonics Part 3 : Voltage fluctuations Limits and measurement methods for the specifications of electric
NF EN 55 022	domestic appliances, portable tools and similar electric instruments, relating to radioelectric disturbances. Limits and measurement methods of the specifications of data processing equipment relating to radioelectric disturbances.
IEC 801	Electromagnetic compatibility for measurement and control equipment in industrial processes.
Publication 160	Part 2 : Sections relating to electrostatic discharges Level 3 : 8 kV close to the instrument, aptitude criteria B. The instrument holds 15 kV with contact with an aptitude criteria A. Part 3 : Sections relating to radiated electric fields Level 2 : 3 V/m from 27 to 500 MHz not modulated, aptitude criteria A Part 4 : Sections relating to rapid electric transients in salvos Level 2 : 1kV peak, wave 5/50ns, repetition frequency 5 kHz, aptitude criteria B. The instrument holds 4 kV with an aptitude criteria A. Part 5 : Sections relating to electric shocks Level 3 : 2 kV. (not defined in NF EN 55 082-1 at present)
NF EN 60 529	Normal atmospheric conditions for tests and measurements Degrees of protection obtained by the case.
IEC 68.2.6	Fundamental climatic tests and mechanical sturdiness Vibrations The instrument in its operating position withstands vertical vibrations of 0.15 mm amplitude on the frequency range from 10 to 55 Hz. The sweep speed is one octave per minute and the duration of the test is 30 min (in accordance with IEC 1010-1 and NF C 42-000)
IEC 68.2.27	The instrument withstands vibrations of $\pm 1$ mm amplitude (i.e 2.5 g) at 25 Hz and for 20 min(in accordance with VDE 0413). Shocks The instrument withstands 3 shocks of 15 g for 11 ms in both directions on the 3 axes (in accordance with NFC 42-100).
IEC 68.2.29	Shakes The instrument withstands 1000 shakes of 10 g for 16 ms in both directions on the 3 axes at a rate of 1 shake per second.
IEC 68.2.31	Bumps The instrument withstands drops of 5 cm. (in accordance with VDE 0413).
IEC 68.2.32	Free fall The instrument which is hand-hold portable, withstands free fall of 1 m with or without the case (in accordance with IEC 1010-1)
UL 94	Self-extinguishing capability.

## TO ORDER

---

<b>C.A 6511 Megohmmeter</b> .....	P01.140201
supplied with 1 set of leads, 1 red crocodile clip, 1 spare fuse and 1 User manual	
<b>C.A 6513 Megohmmeter</b> .....	P01.140301
supplied with 1 set of leads, 1 red crocodile clip, 1 spare fuse and 1 User manual	
<b>Spares :</b>	
Shockproof case .....	P01.298016
Red crocodile clip .....	P01.101803
Fuse 6.3 x 32 1.6A HBC .....	P01.297022
Set of 4 batteries 1.5 VLR6 .....	P01.100759
<b>Accessory :</b>	
Black crocodile clip .....	P01.1018.02

## WARRANTY

---

Unless dispensation to the contrary, our instruments are guaranteed from any manufacturing defect or matériel defect.

They do not bear the specification known as the safety specification. Our guarantee, which may not under any circumstances exceed the amount of the invoiced price, goes no further than the repair of our faulty equipment, carriage paid to our workshops. It is applicable for normal use of our instruments, and does not apply to damage or destruction caused, notably by error in mounting, mechanical accident, faulty maintenance, defective use, overload or excess voltage, calibration performed by third parties.

Our responsibility being strictly limited to the pure and simple replacement of the faulty parts of our equipment, the buyer expressly renounces any attempt to find us responsible for damages or losses caused directly or indirectly.

Our guarantee is applicable for twelve (12) months after the date on which the equipment is made available. The repair, modification or replacement of a part during the guarantee period will not result in this guarantee being extended.

## Deutsch



### SICHERHEITSHINWEISE



- Stellen Sie vor Beginn der Messung sicher, daß der zu prüfende Stromkreis nicht unter Spannung steht.
- Verwenden Sie die zusammen mit dem Gerät gelieferten geeigneten Prüfkabel.
- In Ruhestellung muß der Zeiger auf der Voltmeterskala 0 anzeigen. Andernfalls ist die Nullstellung anhand der Mittelschraube (6) einzustellen.
- Wenn die Isolationsmessung beendet ist, lassen Sie das Gerät noch einige Sekunden angeschlossen, damit sich die Hochspannung der geprüften Vorrichtung automatisch entladen kann.
- Bei einer Durchgangs- oder Widerstandsprüfung sollte vorher eine Spannungsprüfung vorgenommen werden. Das Vorhandensein einer Spannung kann die Schutzschaltung auslösen und macht den Austausch der Sicherung notwendig.  
In den Meßbereichen  $-10 \Omega + 10 \Omega$  und  $1000 \Omega$  ist das Gerät durch eine Hochleistungs-Sicherung geschützt. In allen Meßbereichen ist das Gerät statisch gegen eine Dauerspannung von  $600 \text{ V eff}$  zwischen den Anschlüssen geschützt. Bei einer unabsichtlich angelegten Spannung von  $1000 \text{ V eff}$  zwischen den Anschlüssen beträgt die Dauer des Schutzes weniger als 15 Sekunden.
- Wenn das Gerät nicht benutzt wird, Schalter auf OFF stellen.



# INHALT

---

<b>GERÄTEBESCHREIBUNG</b> .....	26
<b>BETRIEB</b> .....	26
Batterietest .....	26
Isolationsprüfung / Spannungsmessung .....	26
Durchgangsprüfung .....	27
Widerstandsmessung (nur C.A 6513) .....	27
<b>WARTUNG UNDPFLEGE</b> .....	28
Batterie-/Sicherungswechsel .....	28
Anbringen der Schutzhülle .....	28
Reinigung .....	28
Reparatur - Wartung .....	28
<b>CHARAKTERISTIKEN</b> .....	29
Funktionen .....	29
Isolation .....	29
Durchgang .....	29
Widerstand (nur C.A 6513) .....	29
Spannung .....	30
Bezugsbedingungen .....	30
Klimatische Bedingungen .....	30
Schwankungen innerhalb des Betriebsbereichs .....	31
Elektrische Charakteristiken .....	31
Stromversorgung .....	31
Elektrische Sicherheit .....	32
Mechanische Charakteristiken .....	32
<b>EINGEHALTENE NORMEN</b> .....	33
<b>BESTELLHINWEISE</b> .....	34
<b>GARANTIE</b> .....	34

# GERÄTEBESCHREIBUNG

**Siehe Seiten 54, 55.**

- ① - Farblich gekennzeichnete Klemmen
- ② - Logarithmenskala auf gelbem Hintergrund von 0,1 bis 1000 M $\Omega$  : Isolationsprüfung
- ③ - Lineare Skala von 0 bis 10  $\Omega$  : Durchgangsprüfung  
Widerstandsmessung (nur C.A 6513)
- ④ - Lineare Skala von 0 bis 600 V ~ : Spannungsmessung
- ⑤ - Rot-Grün-Skala : Batterietest
- ⑥ - Einstellschraube für die mechanische Nullpunktregelung
- ⑦ - Drehschalter : 4 Schaltpositionen (C.A 6511)  
6 Schaltpositionen (C.A 6513)
- ⑧ - Schaltknopf

## BETRIEB

### BATTERIETEST


Bevor Sie mit einer Meßreihe beginnen, vergewissern Sie sich davon, daß die Batterien des Gerätes noch gut sind. Schalten Sie den Drehschalter auf OFF und drücken Sie den gelben Schaltknopf, um die Anzeige des Batterieladezustands auf der Galvanometerskala abzurufen :

- wenn sich der Zeiger im grünen Feld befindet, sind die Batterien gut.
- wenn sich der Zeiger im roten Feld befindet, müssen die vier Batterien ausgewechselt werden.

### ISOLATIONSPRÜFUNG / SPANNUNGSPRÜFUNG

Sobald Sie festgestellt haben, daß die Stromversorgung in Ordnung ist (siehe «Batterietest»), können Sie mit den Isolationsprüfungen beginnen. Schließen Sie das Gerät anhand des mitgelieferten Zubehörs (Meßkabel und Krokodilklemmen) an die zu kontrollierende Einrichtung an. Vorzugsweise sollte die «+»-Klemme an den Erdleiter angeschlossen werden.

Stellen Sie den Drehschalter auf die für die Isolationsprüfung vorgesehene Position (500 V beim C.A 6511; 500 oder 1000 V beim C.A 6513).

 In diesem Stadium befindet sich das Gerät automatisch im Modus «Wechselstrom-Voltmeter». Das Gerät führt eine Spannungsmessung zwischen den Anschlußklemmen + und - aus (Spannungsskala bis 600 V ~).

- Wenn das Gerät keine Spannung anzeigt, kann die Isolationsprüfung vorgenommen werden.
- Wenn das Gerät eine Spannung an dem zu kontrollierenden Schaltkreis anzeigt, darf keine Isolationsmessung vorgenommen werden. Suchen Sie die Ursache für diese Spannung und beseitigen Sie sie. Erst dann können die Isolationsmessungen erfolgen.

Führen Sie die Isolationsmessung durch, indem Sie den gelben Schaltknopf betätigen. Das Gerät erzeugt eine Hochspannung zwischen den Klemmen + und -. Die Ablesung erfolgt direkt auf der gelben Logarithmenskala von 0,1 bis 1000 M $\Omega$ . Sobald der Schaltknopf losgelassen wird, schaltet das Gerät wieder auf Spannungsmessung um. Die an der geprüften Vorrichtung anliegende Hochspannung entlädt sich über die Meßkabel in das Gerät. Daher muß das Meßgerät nach Beendigung der Messungen noch für einige Sekunden angeschlossen bleiben (bis zur Rückkehr des Zeigers auf 0 V).

## DURCHGANGSPRÜFUNG

Nachdem das Gerät an die zu kontrollierende Einrichtung angeschlossen worden ist, sollte jegliche Spannungsabwesenheit überprüft werden (siehe «Isolationsmessung / Spannungsmessung»). Danach ist der Drehschalter auf «+10Ω» einzustellen. Die Messung erfolgt automatisch ohne Betätigung des gelben Schaltknopfes. Der Meßwert wird auf der weißen Skala von 0 bis 10 angezeigt. Danach ist der Drehschalter auf «-10Ω» einzustellen, um sicherzustellen, daß das Gerät tatsächlich denselben Durchgangswert anzeigt. Wenn sich der zweite Meßwert vom ersten unterscheidet, sollte folgende Berechnung vorgenommen werden:

$$\text{Durchgangswiderstand} = \frac{R_{+10\Omega} + R_{-10\Omega}}{2}$$

Um eine bessere Genauigkeit in den Meßbereichen +10 Ω und - 10 Ω ist der Widerstand der Meßkabel zu messen, indem man sie kurzschließt.

Der angezeigte Wert ist sodann von den gemessenen Widerständen abziehen.

- Anmerkung:**
- Um Batteriestrom zu sparen, sollten die Prüfkabel abgenommen werden, sobald die Durchgangsprüfung beendet ist.
  - Wenn das Gerät bei der Durchgangsprüfung nicht oder mangelhaft angeschlossen ist, schlägt der Zeiger bis zum rechten Anschlag aus.

## WIDERSTANDSMESSUNG (nur C.A 6513)

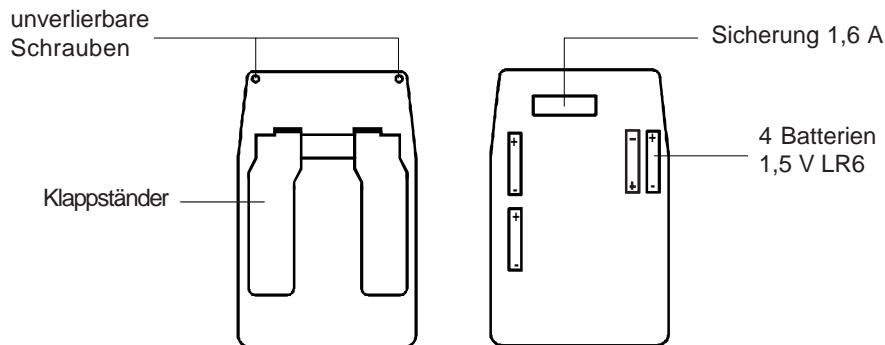
Nachdem das Gerät an die zu kontrollierende Einrichtung angeschlossen worden ist, sollte jegliche Spannungsabwesenheit überprüft werden (siehe «Isolationsmessung / Spannungsmessung»). Danach ist der Drehschalter auf «1000 Ω» einzustellen. Die Messung erfolgt automatisch ohne Betätigung des gelben Schaltknopfes. Der Meßwert wird auf der weißen Skala von 0 bis 10 abgelesen und mit 100 multipliziert.

- Anmerkung:**
- Wenn das Gerät bei der Widerstandsmessung nicht oder mangelhaft angeschlossen ist, schlägt der Zeiger bis zum rechten Anschlag aus.
  - Um Batteriestrom zu sparen, sollten die Prüfkabel abgenommen werden, sobald die Widerstandsmessung beendet ist.

## WARTUNG UND PFLEGE

### BATTERIE-/SICHERUNGSWECHSEL

Stellen Sie sicher, daß keine Prüfkabel angeschlossen sind und der Drehschalter auf OFF steht, bevor Sie das Gerät öffnen. Aus Sicherheitsgründen läßt sich das Gerät nur dann öffnen, wenn die Meßkabel abgenommen worden sind. Der Zugang zur Sicherung und zu den Batterien erfolgt durch Öffnen der Rückseite des Geräts. Nehmen Sie die Schutzhülle ab, drehen Sie die unverlierbaren Schrauben mit einem Schraubendreher heraus und nehmen Sie die Geräterückseite ab. Achten Sie darauf, daß Sie bei geöffnetem Gerät niemals den gelben Schaltknopf betätigen.



### ANBRINGEN DER SCHUTZHÜLLE

Um die Scheibe der Geräteanzeige nicht zu beschädigen, sollte zunächst das Oberteil des Geräts in die Schutzhülle eingeführt werden und erst danach der untere Teil des Geräts.

### REINIGUNG

Reinigen Sie das Gerätegehäuse mit einem weichen und feuchten Tuch. Verwenden Sie Seifenwasser, aber keinen Alkohol, Lösemittel oder Benzin.

### REPARATUR - WARTUNG

Reparaturen müssen mit Originalersatzteilen und von einer zugelassenen Werkstatt ausgeführt werden. Es wird empfohlen das Gerät etwa alle zwei Jahre bzw. einmal im Jahr bei intensivem Gebrauch nachkalibrieren zu lassen um die Meßgenauigkeit zu gewährleisten.

# CHARAKTERISTIKEN

## FUNKTIONEN

### Isolation

Meßbereich : 0,1 bis 1000 M $\Omega$

<b>Skala</b>	0,1 M $\Omega$ bis 1000 M $\Omega$
<b>Genauigkeit</b>	$\pm$ 5% der messung

<b>Meßbereich</b>	500 V	1000V*
<b>Leerlaufspannung</b>	600V	1200V
<b>Prüfstrom</b>	$\geq$ 1 mA für R $\leq$ 500 k $\Omega$	$\geq$ 1 mA für R $\leq$ 1 M $\Omega$
<b>Kurzschlußstrom</b>	$\leq$ 6 mA	$\leq$ 6 mA

\* nur C.A 6513

Die Zeit, die notwendig ist, bis die Spannung an den Meßklemmen um 90% ihres Wertes zurückgeht, sobald der Druckknopf M $\Omega$  losgelassen wurde (= Entladezeit), beträgt 1s/ $\mu$ F.

### Durchgang

Meßbereich: 0 bis 10  $\Omega$  mit Umkehrung des Meßstroms

<b>Skala</b>	0 - 10 $\Omega$
<b>Genauigkeit</b>	$\pm$ 3% der vollen Skala
<b>Kurzschlußstrom</b>	$\geq$ 200 mA
<b>Leerlaufspannung</b>	4,5 V $\leq$ V $\leq$ 6,5 V

### Widerstand (nur C.A 6513)

Meßbereich : 0 bis 1000  $\Omega$

<b>Skala</b>	0 - 1000 $\Omega$
<b>Genauigkeit</b>	$\pm$ 3% der vollen Skala
<b>Kurzschlußstrom</b>	$\geq$ 2mA
<b>Leerlaufspannung</b>	4,5 V $\leq$ V $\leq$ 6,5V

### Spannung

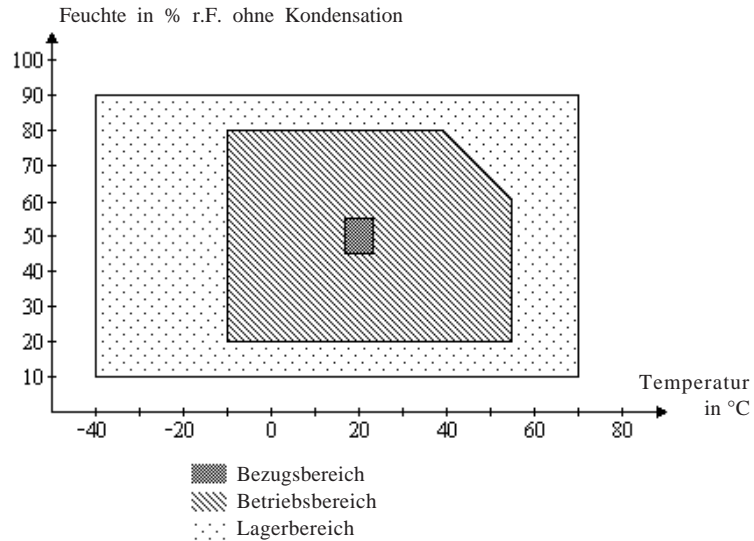
Meßbereich : 0 bis 600 V ~

<b>Skala</b>	0 - 600V
<b>Genauigkeit</b>	± 3% der vollen Skala
<b>Eingangsimpedanz</b>	300 kΩ

### Bezugsbedingungen

<b>Einflußgrößen</b>	<b>Bezugsbedingungen</b>
Temperatur	20 °C ± 3K
Relative Luftfeuchte	45 bis 55 % r.F.
Versorgungsspannung	5,5V ± 0,2V
Spannungsfrequenz	45 Hz bis 65 Hz
Elektrisches Feld	< 1 V/m
Magnetfeld	< 40 A/m
Position	Horizontal ±5°

### Klimatische Bedingungen



### Schwankungen innerhalb des Betriebsbereichs

Einflußgröße	Grenzen des Betriebsbereichs	Schwankungen in % der Messung	
		Typisch	Maximal
Betriebsposition	0 + 90° 0 - 90°	- -	- ≤ 5% der Messung
Temperatur	- 10 bis + 55°C	3% / 10°C (1)	5% / 10°C (1)
Feuchte	20 bis 80% r.F. (2)	5% der Messung	10% der Messung
Versorgungsspannung	4,5 bis 6,5 V	0,1% der Messung	0,2% der Messung
Frequenz (Voltmeterbetrieb)	45 bis 400 Hz	-	≤0,1% der Messung
Elektromagnetisches Feld	0 bis 400 A/m (3)	-	1/2 des Klassenindex

- (1) Bei Messungen in MΩ handelt es sich um % der Messung.  
Bei den übrigen Messungen handelt es sich um % der vollen Skala.
- (2) Bei Isolationsmessungen von 0,1 bis 100 MΩ, Spannungsmessungen von 0 bis 600 V, Durchgangsprüfungen von 0 bis ± 10 Ω und Widerstandsmessungen von 0 bis 1000 Ω.
- (3) Die genannten Magnetfelder sind Felder mit stabiler Amplitude und Richtung und einer Frequenz zwischen 0 und 60 Hz.

## ELEKTRISCHE CHARAKTERISTIKEN

### Stromversorgung

Das Gerät arbeitet mit vier 1,5V-Alkalibatterien vom Typ R6.

Der Spannungsbereich, in dem eine fehlerfreie Funktion gewährleistet ist, beträgt 4,5 V bis 6,5 V. Die Batteriespannung kann anhand eines Batterietests geprüft werden (siehe «Anwendung»).

Der Stromverbrauch beträgt ungefähr :

300 mA bei R = 0,5 MΩ im Meßbereich MΩ 500 V

600 mA bei R = 1 MΩ im Meßbereich MΩ 1000 V (nur C.A 6513)

200 mA bei der Durchgangsprüfung in den Meßbereichen +10 Ω und -10 Ω

10 mA beim Einsatz als Ohmmeter im Meßbereich 1 kΩ (nur C.A 6513).

Die durchschnittliche Betriebsdauer beträgt :

1000 Isolationsmessungen mit einer Dauer von 10 Sek. im Meßbereich MΩ 500 V bei R = 500 MΩ,

200 Isolationsmessungen mit einer Dauer von 10 Sek. im Meßbereich MΩ 1000 V bei R = 1 MΩ (nur C.A 6513),

1500 Durchgangsprüfungen mit einer Dauer von 10 Sek. im Meßbereich 10 Ω.

**Elektrische Sicherheit**

Gerät mit doppelter Isolierung laut Norm IEC 1010-1 bei einer zugeordnete Spannung Phase/Erde von 600 V, einer Anlage der Kategorie III und einer Verschmutzung der Klasse 2.

**Begriffsbestimmungen**

- Anlagenkategorie : Klassifizierung von Anlagen in Übereinstimmung mit den genormten Grenzwerten für vorübergehende Überspannungen im Verhältnis zur Nennspannung des Netzes im Verhältnis zur Erde.
- Verschmutzungsstufe : Klassifizierung der Mikroumgebung. Siehe IEC 1010.
- Zugeordnete Spannung : Nennspannung im Verhältnis zur Erde.

**MECHANISCHE CHARAKTERISTIKEN**

Maße : 167 x 106 x 55 mm

Gewicht : ca. 500 g / 650 g mit Schutzhülle (einschl. Batterien).



## EINGEHALTENE NORMEN

Norm	Titel
VDE 0413-1	VDE-Spezifikationen für Geräte zum Prüfen der Schutzmaßnahmen in elektrische Anlagen.
VDE 0413-4	Teil 1: Isolations- Meßgeräte Teil 4: Widerstands- Meßgeräte
VDE 0100	Spezifikationen für die Herstellung von Starkstromeinrichtungen mit einer Nennspannung < 1000 V
NF C 15 100	Planung, Herstellung, Prüfung und Wartung von elektrischen Anlagen mit einer Stromspannung von maximal 1000 V (RMS) Wechselstrom und 1500 V Gleichstrom.
IEC 1010-1	Sicherheitsregeln für elektronische Geräte
NF C 42 100	Elektrische Meßgeräte mit Analoganzeige und Direktwirkung mit Zubehör. Teil 1: Allgemeine Definitionen und Beschreibungen. Teil 7: Besondere Vorschriften für Vielfachmeßgeräte
NF EN 50 081-1	Elektromagnetische Verträglichkeit. Emissionsnorm. Teil 1: Haushalt, Handel und leichte Industrie.
NF EN 50 082-1	Elektromagnetische Verträglichkeit. Immunitätsnorm. Teil 1: Haushalt, Handel und leichte Industrie.
NF EN 60 555	Störungen in den Stromnetzen durch elektrische Haushaltsgeräte und analoge Einrichtungen. Teil 2: Oberschwingungen Teil 3: Spannungsschwankungen
NF EN 55 014	Grenzen und Meßverfahren für die Charakteristiken von elektrischen Haushaltsgeräten, tragbaren Werkzeugen und vergleichbaren Elektrogeräten in bezug auf Funkstörungen.
NF EN 55 022	Grenzen und Meßverfahren für die Charakteristiken von Datenverarbeitungseinrichtungen in bezug auf Funkstörungen.
IEC 801	Elektromagnetische Verträglichkeit von Meß- und Steuergeräten in industriellen Prozessen. Teil 2: Vorschriften in bezug auf elektrostatische Entladungen. Stufe 3: 8 kV in Gerätenähe, Bewertungskriterium B. Das Gerät hält 15 kV bei Kontakt mit Bewertungskriterium A. Teil 3: Vorschriften in bezug auf abgestrahlte elektrische Felder. Stufe 2: 3 V/m von 27 bis 500 MHz nichtwellig, Bewertungskriterium A. Teil 4: Vorschriften in bezug auf schnelle, salvenförmige Schwankungen. Stufe 2: 1 kV Spitze, Welle 5/50s, Wiederholfrequenz f kHz, Bewertungskriterium B. Das Gerät hält 4 kV mit einem Bewertungskriterium A. Teil 5: Vorschriften in Bezug auf elektrische Stöße. Stufe 3: 2 kV (zur Zeit in der Norm NF EN 55 082-1 noch nicht definiert)
Veröffentlichung 160	Genormte atmosphärische Bedingungen für Prüfungen und Messungen.
NF EN 60 529	Schutzgrade, die durch Schutzhüllen gewährleistet werden.
IEC 68.2.6	Grundlegende klimatische und mechanische Widerstandsprüfungen: Vibrationen. In Betriebsposition verträgt das Gerät senkrechte Vibrationen mit 0,15 mm Amplitude im Frequenzbereich von 10 bis 55 Hz. Die Abtastgeschwindigkeit beträgt eine Oktave pro Minute und die Dauer der Prüfung 30 Minuten. (Gemäß IEC 1010-1 und NF C 42-100). Das Gerät verträgt Vibrationen mit ± 1 mm Amplitude (= 2,5 g) bei 25 Hz während 20 Minuten (laut VDE 0413).
IEC 68.2.27	Stöße. Das Gerät verträgt 3 Stöße mit 15 g während 11 ms in jeder der drei Achsen (laut NF C 42-100).
IEC 68.2.29	Erschütterungen. Das Gerät verträgt 1000 Erschütterungen mit 10 g während 16 ms in jeder der drei Achsen mit einer Geschwindigkeit von 1 Erschütterung pro Sekunde.
IEC 68.2.31	Stürze. Das Gerät verträgt Stürze aus 5 cm Höhe (laut VDE 0413).
IEC 68.2.32	Freier Fall. Das tragbare Gerät verträgt einen freien Fall aus 1 m Höhe mit oder ohne Schutzhülle (laut IEC 1010-1)
UL 94	Selbstverlöschendes Gehäuse

## BESTELLHINWEISE

---

<b>C.A6511</b> Isolationsprüfer .....	P01.1402.01
geliefert mit 1 Satz Meßkabel, 1 roten Krokodilklemme, 1 Ersatzsicherung und 1 Bedienungsanleitung	
<b>C.A6513</b> Isolationsprüfer .....	P01.1403.01
geliefert mit 1 Satz Meßkabel, 1 roten Krokodilklemme, 1 Ersatzsicherung und 1 Bedienungsanleitung	
<b>Ersatzteile</b>	
Stoßschutzgummihülle .....	P01.2980.16
rote Krokodilklemme .....	P01.1018.03
Hochleistungssicherung 6,3 x 32 - 1,6 A .....	P01.2970.22
<b>Zubehör</b>	
schwarze Krokodilklemme .....	P01.1018.02

## GARANTIE

---

Falls nicht anderweitiges vereinbart wurde, bezieht sich unsere Garantie ausschließlich auf fehlerhafte Fertigungs- bzw. Materialfehler. Die Garantieansprüche können in keinem Fall den in Rechnung gestellten Betrag überschreiten und werden damit auf die Instandsetzung unserer defekten Geräte beschränkt. Letztere sind unseren Werkstätten frei Haus zuzustellen. Die Mängelhaftung gilt nur bei bestimmungsgemäßer Verwendung unserer Geräte, jedoch nicht im Falle von fehlerhafter Montage, mechanische Einwirkungen, nachlässige und undvorschriftsmäßige Behandlung, Überlastung oder Überspannungen, Fremdeingriffe. Da unsere Haftung sich nur auf den Austausch von fehlerhaften Teilen unserer Geräte beschränkt, verzichtet der Käufer ausdrücklich darauf, unsere Haftung wegen direkt oder indirekt verursachten Schäden oder Verluste in Anspruch zu nehmen.

**Unsere Garantie erstreckt sich auf eine Dauer von zwölf Monaten ab dem Zeitpunkt der Bereitstellung des Geräts.** Durch Reparaturen, Abänderungen bzw. Austausch eines Teils während des Garantiezeitraums kann die Gewährleistungsfrist auf keinen Fall verlängert werden.

**Italiano**

## PRECAUZIONI DI IMPIEGO

---

- Prima di effettuare qualsiasi misura, assicurarsi dell'assenza di tensione in tutto il circuito da controllare.
- Adoperare i cavi specifici, consegnati con l'apparecchio stesso.
- A riposo, la lancetta deve indicare 0 sulla scala voltmetro. In caso contrario, azzerare tramite la vite centrale (6).
- A misura di isolamento compiuta, mantenere il collegamento dell'apparecchio per alcuni secondi per consentire lo scarico automatico dell'alta tensione del dispositivo collaudato.
- Conviene misurare la tensione prima di misurare la continuità o la resistenza. La presenza di una tensione può attivare la protezione e necessitare la sostituzione dei fusibili. Sulle portate - 10  $\Omega$ , + 10  $\Omega$  e 1000 $\Omega$ , l'apparecchio è protetto da un fusibile HPC. Sulle altre portate, l'apparecchio è protetto staticamente contro una tensione di 600 V eff, applicata perennemente tra i morsetti, e contro una tensione di 1000 V eff, occasionalmente applicata per meno di 15 secondi tra i morsetti.
- Posizionare il commutatore su OFF quando l'apparecchio non viene adoperato.

# INDICE

---

<b>DESCRIZIONE</b> .....	37
<b>UTILIZZAZIONE</b> .....	37
Collaudo pile .....	37
Misura di isolamento / Tensione .....	37
Misura di continuità .....	38
Misura di resistenza (solo C.A 6513) .....	38
<b>MANUTENZIONE</b> .....	39
Sostituzione delle pile / Fusibile .....	39
Montaggio della guaina antiurto .....	39
Pulizia .....	39
Riparazioni - Manutenzione .....	39
<b>CARATTERISTICHE</b> .....	40
Caratteristiche funzionali .....	40
Isolamento .....	40
Continuità .....	40
Resistenza (solo C.A 6513) .....	40
Tensione .....	41
Condizioni di riferimento .....	41
Condizioni climatiche .....	41
Variazioni nel campo nominale di utilizzazione .....	42
Caratteristiche elettriche .....	42
Alimentazione .....	42
Sicurezza elettrica .....	42
Caratteristiche meccaniche .....	42
<b>NORME RISPETTATE</b> .....	43
<b>PER ORDINARE</b> .....	44
<b>GARANZIA</b> .....	44

## DESCRIZIONE

---


**Vedere pagina 54 e pagina 55.**

- ① - Morsetti di misura individuati con colori.
- ② - Scala logaritmica su sfondo giallo da 0,1 a 1000 M $\Omega$  : Misura di isolamento
- ③ - Scala lineare da 0 a 10  $\Omega$  : Misura di continuit   
Misura di resistenza (solo C.A 6513).
- ④ - Scala lineare da 0 a 600 V ~ : Misura di tensione
- ⑤ - Scala rosso/verde : collaudo pila.
- ⑥ - Vite di regolazione meccanica dello zero.
- ⑦ - Commutatore rotativo : 4 posizioni (C.A 6511).  
6 posizioni (C.A 6513).
- ⑧ - Pulsante.

## UTILIZZAZIONE

---

### COLLAUDO PILA

Assicurarsi, prima di iniziare una serie di misure, che le pile di alimentazione dell'apparecchio siano cariche. Posizionare il commutatore su OFF, premere il pulsante giallo, lo stato delle pile viene visualizzato sulla scala  del galvanometro :

- se la lancetta   nella zona verde, significa che le pile sono cariche,
- se la lancetta   nella zona rossa, occorre sostituire le quattro pile.

### MISURA DI ISOLAMENTO / TENSIONE

Avendo controllato che l'alimentazione sia funzionale (vedi "Collaudo pila"), si pu  misurare l'isolamento. Collegare l'apparecchio con l'impianto da controllare tramite gli accessori in dotazione (cavi e pinza). Nota:   preferibile collegare il morsetto "+" alla terra.

Selezionare, tramite il commutatore, una posizione di misura di isolamento (500 V per il C.A 6511, 500 o 1000 V per il C.A 6513).



L'apparecchio   in tale fase, automaticamente posizionato in voltmetro alternato. L'apparecchio misura la tensione tra i morsetti + e - (scala delle tensioni fino ai 600 V ~).

- Se la presenza di tensione non viene indicata dall'apparecchio, la misura di isolamento pu  essere effettuata.
- Se la presenza di tensione nel circuito da misurare viene indicata dall'apparecchio, la misura di isolamento non deve essere effettuata. Ricercare la causa di questa tensione e rimediare. Le misure di isolamento non possono avvenire qualora questa condizione non fosse verificata.

Misurare l'isolamento premendo il pulsante giallo. L'apparecchio genera un'alta tensione tra i morsetti + e -. La lettura   diretta sulla scala gialla logaritmica da 0,1 a 1000 M $\Omega$ . Non appena cessa la pressione sul pulsante l'apparecchio ripassa in misura di tensione. L'alta tensione, presente nel dispositivo collaudato, viene scaricata tramite i cavi nell'apparecchio. Occorre quindi, a misura ultimata, mantenere il collegamento dell'apparecchio per alcuni secondi (ritorno della lancetta su 0 V).

## MISURA DI CONTINUITÀ'

Avendo collegato l'apparecchio con l'impianto da controllare, conviene verificare l'assenza di tensione (vedi "Misura dell'isolamento / Tensione"). Quindi posizionare il commutatore su "+10". La misura viene automaticamente effettuata: non occorre premere il pulsante giallo. Leggere il valore sulla scala bianca da 0 a 10. Quindi posizionare il commutatore su "- 10" e verificare che il valore medesimo della continuità sia indicato dalla lancetta dell'apparecchio. Qualora questo secondo valore fosse diverso dal primo, conviene effettuare il seguente calcolo :

$$R_{di\ continuità} = \frac{R_{+10\Omega} + R_{-10\Omega}}{2}$$

Per ottenere una precisione migliore della misura sulle portate + 10 Ω e - 10 Ω, misurare la resistenza dei cavi ponendoli in cortocircuito.

Dedurre quindi questo valore dalle resistenze misurate.

- Osservazioni:**
- A misura della continuità ultimata, è preferibile, per risparmiare le pile, staccare i cavi.
  - Qualora, all'atto della misura di continuità, l'apparecchio non fosse collegato o fosse irregolarmente collegato, la lancetta si posizionerebbe sul fine corsa a destra.

## MISURA DI RESISTENZA (solo C.A. 6513)

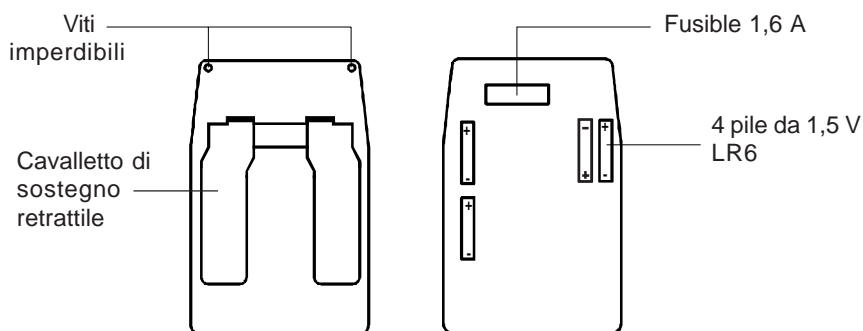
Dopo aver collegato l'apparecchio all'impianto da controllare, conviene verificare che la tensione sia assente (Vedi "Misura dell'isolamento / Tensione"). Sistemare il commutatore sulla posizione "1000 Ω". La misura è automatica: non occorre premere il pulsante giallo. Leggere il valore sulla scala bianca da 0 a 10 Ω, e moltiplicare per 100.

- Osservazioni:**
- Qualora, all'atto della misura della resistenza, l'apparecchio non fosse collegato o fosse irregolarmente collegato, la lancetta si posizionerebbe sul fine corsa a destra.
  - A misura della resistenza ultimata è preferibile, per risparmiare le pile, staccare i cavi.

## MANUTENZIONE

### SOSTITUZIONE DELLE PILE/FUSIBILE

Verificare, prima di aprire l'apparecchio, che nessun morsetto sia collegato e che il commutatore sia in posizione OFF. Per motivi di sicurezza è possibile aprire l'apparecchio solo quando i cavi sono staccati dai morsetti. Si accede al fusibile ed alle pile aprendo la parte posteriore del carter. Togliere la guaina antifurto, quindi allentare le viti imperdibili con un cacciavite e rimuovere il fondo del carter. Non premere mai il pulsante giallo mentre il carter è aperto.



### MONTAGGIO DELLA GUAINA ANTIURTO

Per non danneggiare il vetro che protegge il visualizzatore, è preferibile iniziare l'operazione con l'inserimento della parte superiore dell'apparecchio nella guaina, quindi introdurre con la forza la parte inferiore.

### PULIZIA

Pulire il carter dell'apparecchio con un panno soffice ed umido. Adoperare acqua insaponata, escludendo alcool, solventi e idrocarburi.

### RIPARAZIONI - MANUTENZIONE

La manutenzione va effettuata con parti originali e da un servizio autorizzato.

Per ottimizzare la misura è preferibile ricalibrare ogni due anni, o comunque tutti gli anni in caso di utilizzazione intensiva.

## CARATTERISTICHE

### CARATTERISTICHE FUNZIONALI

#### Isolamento

Campo di misura : da 0,1 a 1000 M $\Omega$

<b>Scala</b>	da 0,1M $\Omega$ a 1000 M $\Omega$
<b>Precisione</b>	$\pm$ il 5% della misura

<b>Portata</b>	500 V	1000V*
<b>Tensione a vuoto</b>	600V	1200V
<b>Corrente di prova</b>	$\geq 1$ mA per $R \leq 500$ k $\Omega$	$\geq 1$ mA per $R \leq 1$ M $\Omega$
<b>Corrente de cortocircuito</b>	$\leq 6$ mA	$\leq 6$ mA

\* solo C.A 6513

La tensione ai morsetti diminuisce del 90% del proprio valore in un tempo pari a 1s/ $\mu$ F non appena cessa la pressione sul tasto M $\Omega$ .

#### Continuità

Campo di misura : da 0 a 10  $\Omega$  con inversione della corrente di misura.

<b>Scala</b>	0 - 10 $\Omega$
<b>Precisione</b>	$\pm$ 3% del fondo scala
<b>Corrente di cortocircuito</b>	$\geq 200$ mA
<b>Tensione a vuoto</b>	$4,5$ V $\leq$ V $\leq$ $6,5$ V

#### Resistenza (solo C.A 6513)

Campo di misura: da 0 a 1000  $\Omega$ .

<b>Scala</b>	0 - 1000 $\Omega$
<b>Precisione</b>	$\pm$ 3% del fondo scala
<b>Corrente di cortocircuito</b>	$\geq 2$ mA
<b>Tensione a vuoto</b>	$4,5$ V $\leq$ V $\leq$ $6,5$ V



## Tensione

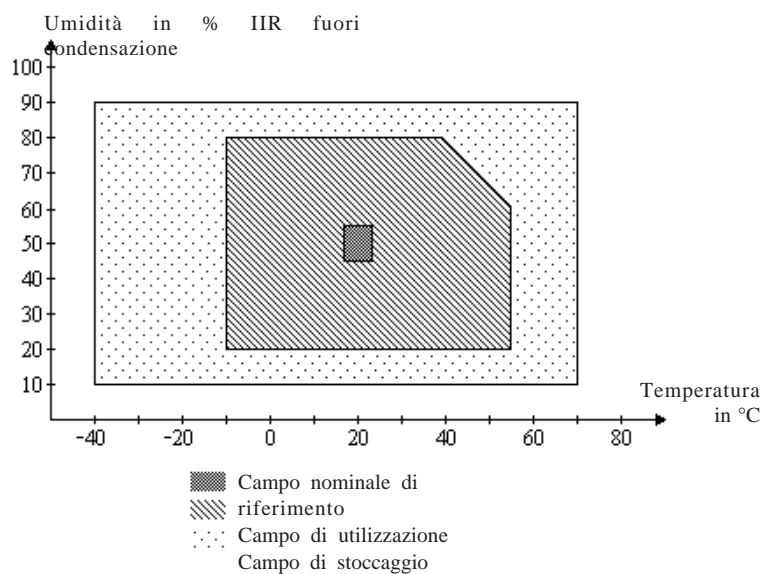
Campo di misura : da 0 a 600 V ~

<b>Scala</b>	0 - 600V
<b>Precisione</b>	± 3% del fondo scala
<b>Impedenza d'ingresso</b>	300 kΩ

## Condizioni di riferimento

Grandezze d'influenza	Condizioni di riferimento
Temperatura	20 °C ± 3K
Umidità relativa	da 45 a 55 % HR
Tensione d'alimentazione	5,5V ± 0,2V
Frequenze della tensione	da 45 Hz a 65 Hz
Campo elettrico	< 1 V/m
Campo magnetico	< 40 A/m
Posizione	Orizzontale 5°

## Condizioni climatiche



### Variazioni nel campo nominale di utilizzo

Grandezze di influenza	Limiti del campo di utilizzo	Variazione in % della misura	
		Tipica	Massima
Posizione di funzionamento	0 + 90° 0 - 90°	- -	- ≤ 5% della misura
Temperatura	da - 10 a 55 °C	3%/10 °C (1)	5%/10 °C (1)
Umidità	da 20 a 80% HR (2)	5% della misura	10% della misura
Tensione di alimentazione	da 4,5 a 6,5 V	0,1% della misura	0,2% della misura
Frequenza (in voltmetro)	da 45 a 400 Hz	-	≤ 0,1% della misura
Campo elettromagnetico	da 0 a 400 A/m (3)	-	1/2 indice di classe

- (1) Per le misure in M $\Omega$  si tratta del % della misura.  
Per le altre misure, si tratta del % del fondo scala.
- (2) Per le misure di isolamento da 0,1 a 100 M $\Omega$ , misure di tensione da 0 a 600 V, misure di continuità da 0 a  $\pm$  10 $\Omega$  e misure di resistenza da 0 a 1000  $\Omega$ .
- (3) I campi magnetici contemplati sono campi di ampiezza e di direzione stabili, le cui frequenze sono comprese tra 0 e 60 Hz.

## CARATTERISTICHE ELETTRICHE

### Alimentazione

L'apparecchio è alimentato da 4 pile 1,5 V tipo R6 alcaline.

Il campo di tensione che assicura il funzionamento regolare è compreso tra 4,5 V e 6,5 V. Si può verificare ciò effettuando il collaudo della pila (vedi "Utilizzazione").

Il consumo è di circa :

300 mA per R = 0,5 M $\Omega$  sulla portata M $\Omega$  500 V.

600 mA per R = 1 M $\Omega$  sulla portata M $\Omega$  1000 V (solo C.A 6513).

200 mA in continuità sulle portate + 10 $\Omega$  e - 10 $\Omega$ .

10 mA in ohmetro sulla portata 1 k $\Omega$  (solo C.A 6513).

L'autonomia media è pari a :

1000 misure d'isolamento da 10s sulla portata M $\Omega$  500 V per R = 500 k $\Omega$ .

200 misure d'isolamento da 10s sulla portata M $\Omega$  1000 V per R = 1 M $\Omega$  (solo C.A 6513).

1500 misure di continuità da 10s sulla portata 10 $\Omega$ .

### Sicurezza elettrica

Apparecchio munito di duplice isolamento secondo la norma IEC 1010-1 per una tensione assegnata fase-terra di 600 V, una categoria d'impianto III ed un grado d'inquinamento 2.

### Richiamo delle definizioni

- Categoria d'impianto: classifica degli impianti secondo i limiti normalizzati per sovratensioni transitorie in funzione della tensione della rete rispetto alla terra.
- Grado d'inquinamento: classifica dei microambienti. Vedi IEC 1010.
- Tensione assegnata: tensione normale rispetto alla terra.

## CARATTERISTICHE MECCANICHE

Dimensioni : 167 x 106 x 55 mm

Massa : 500 g circa / 650 g con la guaina (comprese le pile).

## NORME RISPETTATE

Norme	Titoli
VDE 0413-1 VDE 0413-4	Specifiche VDE per gli apparecchi di controllo della protezione negli impianti elettrici. Parte 1: controllori di isolamento Parte 4: ohmmetri
VDE 0100	Specifiche per la realizzazione degli impianti con corrente forte di tensione nominale minore di 1000 V
NF C 15 100	Progettazione, realizzazione, verifica e manutenzione degli impianti elettrici alimentati da una tensione non superiore a 1000 V (valore efficace) in corrente alternata ed a 1500 V in corrente continua.
IEC 1010-1	Norme di sicurezza per gli apparecchi elettronici.
NF C 42 100	Apparecchi misuratori elettrici indicatori analogici ad azione diretta con i relativi accessori Parte 1 : Definizioni e prescrizioni generali. Parte 2 : Prescrizioni particolari per gli apparecchi con più funzioni.
NF EN 50 081-1 NF EN 50 082-1	Compatibilità elettromagnetica. Norma generica emissione. Parte 1 : Residenziale, commerciale ed industria leggera. Compatibilità elettromagnetica. Norma generica immunità. Parte 1: Residenziale, commerciale ed industria leggera.
NF EN 60 555	Perturbazioni prodotte nelle reti dell'alimentazione dagli apparecchi elettrodomestici e negli impianti simili. Parte 2 : Armoniche Parte 3 : Fluttuazioni della tensione.
NF EN 55 014	Limitazioni e metodologie di misura delle caratteristiche degli apparecchi elettrodomestici, degli attrezzi portatili e degli apparecchi elettrici simili, relative alle perturbazioni radioelettriche.
NF EN 55 022	Limitazioni e metodologie di misura delle caratteristiche degli apparecchi di elaborazione dell'informazione relative alle perturbazioni radioelettriche.
IEC 801	Compatibilità elettromagnetica per i materiali di misura e di comando nei processi industriali. Parte 2 : Prescrizioni relative alle scariche elettrostatiche. Livello 3: 8 kV nelle vicinanze dell'apparecchio, criterio di attitudine B. L'apparecchio sopporta 15 kV con contatto di criterio di attitudine A. Parte 3: Prescrizioni relative ai campi elettrici raggianti. Livello 2: 3 V/m d 27 a 500 MHz non modulato, criterio di attitudine A. Parte 4: Prescrizioni relative ai transistori elettrici veloci in scariche. Livello 2: 1 kV cresta, onda 5/50 ns, frequenza di ripetizione 5 kHz. criterio di attitudine B. L'apparecchio sopporta 4 kV con un criterio di attitudine A. Parte 5: Prescrizioni relative agli urti elettrici. Livello 3: 2 kV (Non ancora definito nella NF EN 55 082-1).
Pubblicazione 160	Condizioni atmosferiche normali per i collaudi e le misure.
NF EN 60 529	Gradi di protezione procurati dagli involucri.
IEC 68.2.6	Collaudi fondamentali climatici e robustezza meccanica. Vibrazioni. L'apparecchio in posizione di funzionamento sopporta vibrazioni verticali di ampiezza pari a 0,15 mm sul campo di frequenze da 10 a 55 Hz. La velocità di esplorazione è pari a una ottava per ogni minuto e la durata della prova è pari a 30 mn (Secondo IEC 1010-1 e NF C 42-100). L'apparecchio sopporta vibrazioni di ampiezze pari a 1 mm (ossia 2,5 g) a 25 Hz e durante 20 mn (Secondo VDE 0413).
IEC 68.2.27	Urti. L'apparecchio sopporta 3 urti da 15 g durante 11 ms in ambedue direzioni secondo i 3 assi (Secondo NF C 42-100).
IEC 68.2.29	Scosse. L'apparecchio sopporta 1000 scosse da 10 g durante 16 ms in ambedue direzioni secondo i 3 assi con una frequenza di una scossa ogni secondo.
IEC 68.2.31	Cadute. L'apparecchio sopporta cadute da 5 cm (Secondo VDE 0413).
IEC 68.2.32	Caduta libera. L'apparecchio essendo portatile a mano, sopporta 1 m di caduta libera con o senza la guaina.
UL 94	Autoestinzione del carter.

## PER ORDINARE

---

<b>C.A6511</b> Megaohmmetro..... consegnato con una serie di cavi, 1 pinza rossa, 1 fusibile di ricambio e con 1 manuale delle relative istruzioni per l'uso.	P01.140201
<b>C.A6513</b> Megaohmmetro..... consegnato con una serie di cavi, 1 pinza rossa, 1 fusibile di ricambio e con 1 manuale per l'uso.	P01.140301
<b>Parti di ricambio</b>	
Guaina antiurto.....	P01.298016
Pinza rossa.....	P01.101803
Fusibile 6,3 x 32 1,6A HPC.....	P01.297022
Pila 1,5V LR6 (Gioco de 4).....	P01.100759
<b>Accessori :</b>	
Pinza nera.....	P01.1018.02

## GARANZIA

---

Salvo deroga, i nostri strumenti sono garantiti contro qualsiasi difetto di fabbricazione o di materiale. Non comportano la cosiddetta specifica di sicurezza. La nostra garanzia, che non può comunque superare l'importo del prezzo di fattura, non si applica oltre al ripristino del materiale difettoso, reso franco nelle nostre officine. S'intende per un impiego normale dei nostri apparecchi e non si applica ai danneggiamenti o distruzioni provocate, dovute in particolare ad errori di montaggio, incidenti meccanici, mancanza di manutenzione, uso irregolare, sovraccarico o sovratensione, intervento di calibratura effettuato da terzi. La nostra responsabilità essendo strettamente limitata alla sostituzione pura e semplice dei pezzi difettosi dei nostri apparecchi, l'acquirente rinuncia specificamente a ricercare la nostra responsabilità per i danni e per le perdite direttamente o indirettamente causate.

La nostra garanzia si applica, salvo disposizione esplicita, durante dodici mesi dalla data di consegna del materiale. La riparazione o la sostituzione di una parte durante il periodo di garanzia non prolungano la garanzia stessa.



## **PRECAUCIONES DE EMPLEO**



- Antes de efectuar cualquier medida, cerciorarse de que no hay tensión en el circuito que se va a controlar.
- Utilizar los cables apropiados suministrados con el aparato.
- En reposo, la aguja debe indicar 0 en la escala del voltímetro. De lo contrario, ajustarla con el tornillo central (6) de puesta a cero.
- Cuando se ha terminado de medir el aislamiento, dejar el aparato conectado unos segundos para que pueda descargarse automáticamente la alta tensión del dispositivo probado.
- Cuando se efectúe una medida de continuidad o de resistencia, es conveniente medir previamente la tensión. La presencia de una tensión puede activar la protección y hacer necesario el cambio del fusible.  
En los calibres -  $10\ \Omega + 10\ \Omega$  y  $1000\ \Omega$ , el aparato está protegido por un fusible de alto poder de ruptura (HPC). En los demás calibres, está protegido estáticamente en todos los calibres contra una tensión de 600 V ef. aplicada permanentemente entre los bornes y contra una tensión de 1000 V ef. aplicada accidentalmente durante menos de 15 segundos entre los bornes.
- Cuando no se utilice el aparato, poner el conmutador en la posición OFF .

## SUMARIO

---

	Página
<b>DESCRIPCION</b> .....	47
<b>UTILIZACION</b> .....	47
Test pila .....	47
Medida de aislamiento / Tensión .....	47
Medida de continuidad .....	48
Medida de resistencias (C.A 6513 únicamente) .....	48
<b>MANTENIMIENTO</b> .....	49
Cambio de las pilas/Fusible .....	49
Montaje de la funda antichoque .....	49
Limpieza .....	49
Reparaciones - Mantenimiento .....	49
<b>CARACTERISTICAS</b> .....	50
Características funcionales .....	50
Aislamiento .....	50
Continuidad .....	50
Resistencia (C.A 6513 únicamente) .....	50
Tensión .....	51
Condiciones de referencias .....	51
Condiciones climáticas .....	51
Variaciones en el campo nominal de utilización .....	52
Características eléctricas .....	52
Alimentación .....	52
Seguridad eléctrica .....	53
Características mecánicas .....	53
<b>NORMAS RESPETADAS</b> .....	54
<b>PARA EFECTUAR UN PEDIDO</b> .....	55
<b>GARANTIA</b> .....	55

## DESCRIPCION

---


**Ver página 54 y página 55.**

- ① - Bornes de medida identificados con colores.
- ② - Escala logarítmica sobre fondo amarillo de 0,1 a 1000 M $\Omega$  : Medida de aislamiento
- ③ - Escala lineal de 0 a 10  $\Omega$  : Medida de continuidad  
Medida de resistencia (C.A 6513 únicamente)
- ④ - Escala lineal de 0 a 600 V ~ : Medida de tensión
- ⑤ - Escala roja/verde : Test pila
- ⑥ - Tornillo de ajuste mecánico del cero aguja
- ⑦ - Conmutador rotativo : 4 posiciones (C.A 6511)  
6 posiciones (C.A 6513)
- ⑧ - Pulsador

## UTILIZACION

---

### TEST PILA


Antes de empezar una campaña de medidas, cerciorarse de que las pilas que alimentan el aparato están en buen estado. Poner el conmutador en la posición OFF, pulsar el botón amarillo y ver el estado de las pilas en la escala  del galvanómetro :

- si la aguja está en la zona verde, las pilas están en buen estado.
- si la aguja está en la zona roja, hay que cambiar las cuatro pilas.

### MEDIDA DE AISLAMIENTO/TENSION

Después de haber comprobado la alimentación (ver «Test pila»), pueden efectuarse medidas de aislamiento. Conectar el aparato a la instalación que se va a controlar con los accesorios suministrados (cables y pinza cocodrilo). Observación : es preferible que sea el borne «+» el que se conecte a tierra.

Seleccionar con el conmutador una posición de medida de aislamiento (500 V para el C.A 6511, 500 ó 1000 V para el C.A 6513)

 En esta fase, el aparato se pone automáticamente en voltímetro para corriente alterna y mide la tensión entre los bornes + y - (escala de tensiones de hasta 600 V ~).

- Si el aparato no indica ninguna presencia de tensión, puede medirse el aislamiento.
- Si el aparato indica la presencia de tensión en el circuito que se va a medir, no debe efectuarse ninguna medida de aislamiento. Buscar el origen de la tensión y suprimirla. Las medidas de aislamiento sólo podrán realizarse con esta condición.

Efectuar la medida de aislamiento pulsando el botón amarillo. El aparato genera una alta tensión entre los bornes + y -. La lectura se realiza directamente en la escala amarilla logarítmica de 0,1 a 1000 M $\Omega$ . Cuando se suelta el pulsador, el aparato pasa de nuevo a medida de tensión. La alta tensión presente en el dispositivo probado se descarga a través de los cables en el aparato. Por consiguiente, una vez efectuada la medida, hay que dejar el aparato conectado unos segundos (vuelta de la aguja a 0 V).

## MEDIDA DE CONTINUIDAD

Después de haber conectado el aparato a la instalación que se va controlar, es conveniente verificar la ausencia de tensión (ver «Medida de aislamiento/Tensión»). Después, poner el conmutador en la posición «+10». La medida se realiza automáticamente sin tener que pulsar el botón amarillo. Leer el valor en la escala blanca de 0 a 10. Poner el conmutador en la posición «-10» y comprobar que la aguja del aparato indica el mismo valor de continuidad. En caso de que este segundo valor sea distinto al anterior, es conveniente efectuar el siguiente cálculo :

$$R_{\text{de continuidad}} = \frac{R_{+10\Omega} + R_{-10\Omega}}{2}$$

Para obtener una mayor precisión de medida en los calibres +10  $\Omega$  y -10  $\Omega$ , medir la resistencia de los cables cortocircuitándolos.

A continuación, restar este valor a las resistencias medidas.

- Observaciones :**
- Para economizar las pilas, es preferible desconectar los cables cuando se termina la medida de continuidad.
  - Si el aparato, en medida de continuidad, no está conectado o está mal conectado, la aguja se sitúa a tope a la derecha.

## MEDIDA DE LAS RESISTENCIAS (C.A 6513 únicamente)

Después de haber conectado el aparato en la instalación que se va controlar, es conveniente verificar la ausencia de tensión (ver «Medida de aislamiento/Tensión»). Poner el conmutador en la posición «1000  $\Omega$ ». La medida se realiza automáticamente sin tener que pulsar el botón amarillo. Leer el valor en la escala blanca de 0 a 10  $\Omega$ , aplicando un coeficiente x100.

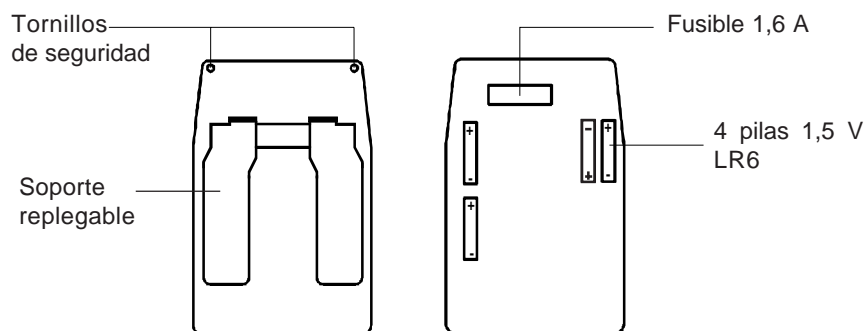
- Observaciones :**
- Si el aparato, en medida de resistencia, no está conectado o está mal conectado, la aguja se sitúa a tope a la derecha.
  - Para economizar las pilas, es preferible desconectar los cables cuando se termina la medida de resistencia.



## MANTENIMIENTO

### CAMBIO DE LAS PILAS/FUSIBLE

Antes de abrir el aparato, comprobar que ninguno de los bornes está conectado y que el conmutador está en OFF. Por seguridad, el aparato sólo puede abrirse si los cables están desconectados de los bornes. Para acceder al fusible y a las pilas hay que abrir la parte trasera de la caja. Retirar la funda antichoque y después destornillar los tornillos de seguridad con un destornillador y retirar el fondo de la caja. No pulsar nunca el botón amarillo cuando la caja está abierta.



### MONTAJE DE LA FUNDA ANTICHOQUE

Para no deteriorar el cristal que protege el visualizador, se recomienda introducir en primer lugar la parte superior del aparato en la funda y después meter con fuerza la parte inferior.

### LIMPIEZA

Limpiar la caja del aparato con un trapo suave y húmedo. Utilizar agua jabonosa. No emplear alcohol, disolventes ni hidrocarburos.

### REPARACIONES - MANTENIMIENTO

Las operaciones de mantenimiento deben ser efectuadas con piezas de origen y por un servicio acreditado.

Para obtener una buena calidad de medida, es preferible prever un recalibrado cada dos años, o bien todos los años en caso de utilización intensiva.

# CARACTERISTICAS

## CARACTERISTICAS FUNCIONALES

### Aislamiento

Alcance de medida : de 0,1 a 1000 M $\Omega$

<b>Escala</b>	de 0,1 M $\Omega$ a 1000 M $\Omega$
<b>Precisión</b>	$\pm$ 5% de la medida.

<b>Calibre</b>	500 V	1000 V*
<b>Tensión en vacío</b>	600 V	1200 V
<b>Corriente de prueba</b>	$\geq$ 1 mA para $R \leq$ 500 k $\Omega$	$\geq$ 1 mA para $R \leq$ 1 M $\Omega$
<b>Corriente de cortocircuito</b>	$\leq$ 6 mA	$\leq$ 6 mA

\* C.A 6513 únicamente

El tiempo necesario para que la tensión presente en los bornes se reduzca en un 90% una vez que se ha soltado el botón M $\Omega$  (= tiempo de descarga), es de 1s/ $\mu$ F.

### Continuidad

Alcance de medida : de 0 a 10  $\Omega$  con inversión de la corriente de medida

<b>Escala</b>	0 - 10 $\Omega$
<b>Precisión</b>	$\pm$ 3% del fin de escala
<b>Corriente de cortocircuito</b>	$\geq$ 200 mA
<b>Tensión en vacío</b>	4,5 V $\leq$ V $\leq$ 6,5 V

### Resistencia (C.A 6513 únicamente)

Alcance de medida : de 0 a 1000  $\Omega$

<b>Escala</b>	0 - 1000 $\Omega$
<b>Precisión</b>	$\pm$ 3% del fin de escala
<b>Corriente de cortocircuito</b>	$\geq$ 2 mA
<b>Tensión en vacío</b>	4,5 V $\leq$ V $\leq$ 6,5 V

## Tensión

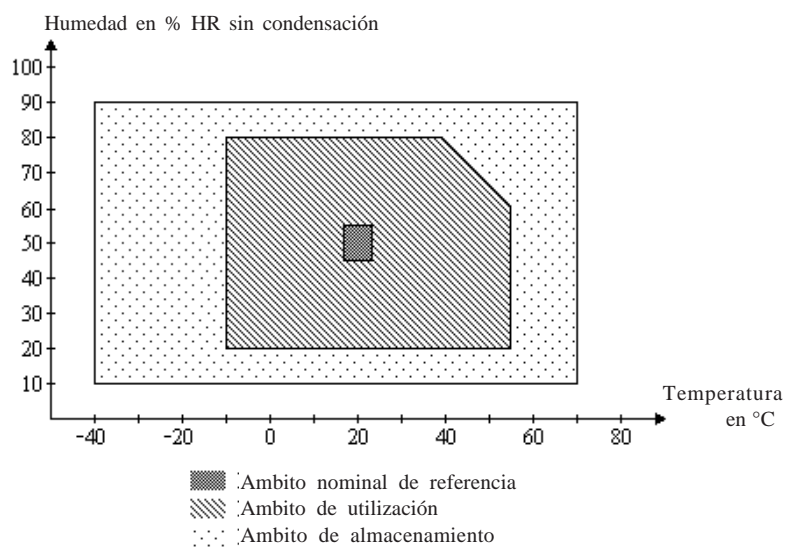
Alcance de medida : de 0 a 600 V~

<b>Escala</b>	0 - 600 V
<b>Precisión</b>	$\pm 3\%$ del fin de escala
<b>Impedancia de entrada</b>	300 k $\Omega$

## Condiciones de referencia

Magnitudes de influencia	Condiciones de referencia
Temperatura	20°C $\pm$ 3 k
Humedad relativa	de 45 a 55% HR
Tensión de alimentación	5,5 V $\pm$ 0,2 V
Frecuencia de la tensión	de 45 Hz a 65 Hz
Campo eléctrico	< 1 V/m
Campo magnético	< 40 A/m
Posición	Horizontal 5°

## Condiciones climáticas



### Variaciones en el ámbito nominal de utilización

Límites del ámbito	Magnitudes de influencia de utilización	Variaciones en % de la medida	
		Típica	Máx.
Posición de funcionamiento	0 + 90 ° 0 - 90 °	- -	- ≤ 5% de la medida
Temperatura	-10 a + 55 °C	3 % / 10 °C (1)	5 % / 10 °C (1)
Humedad	20 a 80 % HR (2)	5 % de la medida	10 % de la medida
Tensión de alimentación	4,5 a 6,5 V	0,1 % de la medida	0,2 % de la medida
Frecuencia (en voltímetro)	45 a 400 Hz	-	≤0,1%delamedida
Campo electromagnético	0 a 400 A/m (3)	-	1/2 índice de clase

- (1) Para las medidas en MΩ se trata del % de la medida.  
Para las demás medidas se trata del % de fin de escala.
- (2) Para medidas de aislamiento de 0,1 a 100 MΩ, medidas de tensión de 0 a 600 V, medidas de continuidad de 0 a ± 10 Ω y medidas de resistencia de 0 a 1000 Ω.
- (3) Los campos magnéticos considerados son campos de amplitud y de dirección estables, y de frecuencia comprendida entre 0 y 60 Hz.

## CARACTERÍSTICAS ELECTRICAS

### Alimentación

El aparato es alimentado por cuatro pilas de 1,5 V de tipo R6 alcalinas.

La gama de tensión que garantiza un funcionamiento correcto es de 4,5 V a 6,5 V. Es posible verificarla efectuando una test de pila (véase «Utilización»).

El consumo es de aproximadamente :

300 mA para R = 0,5 MΩ en el calibre MΩ 500 V

600 mA para R = 1 MΩ en el calibre MΩ 1000 V (C.A 6513 únicamente)

200 mA en continuidad en los calibres +10 Ω y -10 Ω

10 mA en Ωímetro en el calibre 1kΩ (C.A 6513 únicamente).

La autonomía media es de :

1000 medidas de aislamiento de 10s en el calibre MΩ 500 V para R = 500 kΩ,

200 medidas de aislamiento de 10s en el calibre MΩ 1000 V para R = 1 MΩ (C.A 6513 únicamente).

1500 medidas de continuidad de 10s en el calibre 10 Ω.

**Seguridad eléctrica**

Aparato con doble aislamiento según la norma CEI 1010-1 para una tensión asignada fase-tierra de 600 V, una categoría de instalación III y un grado de contaminación 2.

**Definiciones**

- Categoría de instalación : clasificación de las instalaciones según límites normalizados para sobretensiones transitorias en función de la tensión nominal de la red respecto a la tierra.
- Grado de contaminación : clasificación de los microentornos. Véase IEC 1010.
- Tensión asignada : tensión nominal respecto a la tierra.

**CARACTERISTICAS MECANICAS**

Dimensiones : 167 x 106 x 55 mm

Peso : 500 g aproximadamente / 650 g con funda (pilas incluidas).

## NORMAS RESPETADAS

Normas	Títulos
VDE 0413 - 1 VDE 0413 - 4	Especificaciones VDE para los aparatos de control de la protección en las instalaciones eléctricas. Parte 1 : controladores de aislamiento Parte 4 : ohmímetros.
VDE 0100	Especificaciones para la ejecución de las instalaciones de corriente fuerte, de tensión nominal inferior a 1000 V.
NF C 15 100	Diseño, realización, verificación y mantenimiento de instalaciones eléctricas alimentadas con una tensión como máximo equivalente a 1000 V (valor eficaz) en corriente alterna y a 1500 V en corriente continua.
CEI 1010 - 1	Normas de seguridad para los aparatos electrónicos.
NF C 42 100	Aparatos medidores eléctricos indicadores analógicos de acción directa y sus accesorios. Parte 1 : Definiciones y prescripciones generales. Parte 7 : Prescripciones particulares para los aparatos de funciones múltiples.
NF EN 50 081 - 1 NF EN 50 082 - 1	Compatibilidad electromagnética. Norma genérica emisión. Parte 1 : Residencial, comercial e industria ligera. Compatibilidad electromagnética. Norma genérica inmunidad. Parte 1 : Residencial, comercial e industria ligera.
NF EN 60 555	Perturbaciones producidas en las redes de alimentación por los aparatos electrodomésticos y los equipos análogos. Parte 2 : Armónicos. Parte 3 : Fluctuación de tensión.
NF EN 55 014	Límites y métodos de medida de las características de los aparatos electrodomésticos, herramientas portátiles y aparatos eléctricos similares, relativos a las perturbaciones radioeléctricas.
NF EN 55 022	Límites y métodos de medida de las características de los aparatos de tratamiento de la información relativos a las perturbaciones radioeléctricas.
CEI 801	Compatibilidad electromagnética para los equipos de medida y de mando en los procesos industriales. Parte 2 : Prescripciones relativas a las descargas electrostáticas. Nivel 3 : 8 kV cerca del aparato, criterio de aptitud B El aparato soporta 15 kV con contacto con un criterio de aptitud A. Parte 3 : Prescripciones relativas a los campos eléctricos radiados. Nivel 2 : 3 V/m de 27 a 500 MHz no modulado, criterio de aptitud A. Parte 4 : Prescripciones relativas a los transitorios eléctricos rápidos esporádicos. Nivel 2 : 1 kV cresta, onda 5/50 ns, frecuencia de repetición 5 kHz, criterio de aptitud B. El aparato soporta 4 kV con un criterio de aptitud A. Parte 5 : Prescripciones relativas a las descargas eléctricas. Nivel 3 : 2 kV (No definido en la NF EN 55 082-1 por el momento).
Publicación 160	Condiciones atmosféricas normales para las pruebas y las medidas.
NF EN 60 529	Grados de protección proporcionados por las envolturas.
CEI 68.2.6	Pruebas fundamentales climáticas y robustez mecánica : Vibraciones El aparato en posición de funcionamiento soporta vibraciones verticales de 0,15 mm de amplitud en la gama de frecuencia de 10 a 55 Hz. La velocidad de barrido es de una octava por minuto y la duración de la prueba es de 30 min. (Según IEC 1010-1 y NF C 42-100). El aparato soporta vibraciones de $\pm 1$ mm de amplitud (o sea, 2,5 g) a 25 Hz y durante 20 minutos. (Según VDE 0413).
CEI 68.2.27	Impactos El aparato soporta 3 impactos de 15 g durante 11 ms en cada uno de los sentidos de los 3 ejes. (Según NF C 42-100)
CEI 68.2.29	Sacudidas El aparato soporta 1000 sacudidas de 10 g durante 16 ms en cada uno de los sentidos de los 3 ejes al ritmo de una sacudida por segundo.
CEI 68.2.31	Basculamientos El aparato soporta basculamiento de 5 cm. (Según VDE 0413)
CEI 68.2.32	Caída libre El aparato, que se transporta en la mano, soporta 1 m de caída libre con o sin la funda (según IEC 1010-1)
UL 94	Autoextinguibilidad de la caja

## PARA EFECTUAR UN PEDIDO

---

<b>C.A6511</b> Megohmmeter ..... suministrado con 1 juego de cables, 1 pinza cocodrilo roja, 1 fusible de recambio y 1 modo de empleo	P01.140201
<b>C.A6513</b> Megohmmeter ..... suministrado con 1 juego de cables, 1 pinza cocodrilo roja, 1 fusible de recambio y 1 modo de empleo	P01.140301
<b>Recambios :</b>	
Funda antichoque .....	P01.298016
Pinza cocodrilo roja .....	P01.101803
Fusible 6,3 x 32 1,6 A Alto poder de ruptura (HPC) .....	P01.297022
Pila 1,5 V LR6 (Juego de 4) .....	P01.100759
<b>Accesorio :</b>	
Pinza cocodrilo negra .....	P01.1018.02

## GARANTIA

---

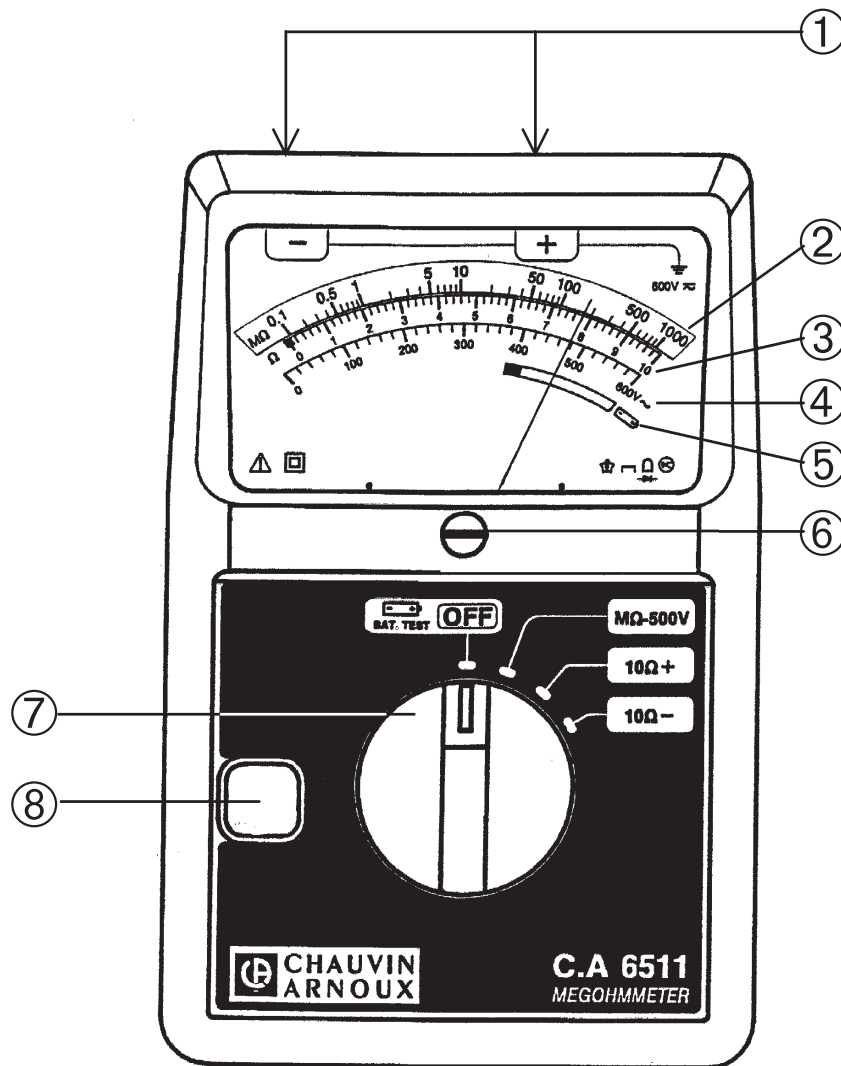
Salvo derogación contraria, nuestros instrumentos están garantizados contra todo defecto de fabricación o de material. No incluyen la especificación denominada de seguridad. Nuestra garantía, que, en ningún caso podrá superar el importe del precio facturado, sólo incluye la reparación de nuestro material defectuoso, entregado franco en nuestros talleres. Se entiende para una utilización normal de nuestros aparatos y no se aplica a los deterioros o destrucciones provocados, en particular, por un error de montaje, accidente mecánico, fallo de mantenimiento, utilización defectuosa, sobrecarga o sobretensión o intervención de calibración efectuada por terceros.

Habida cuenta de que nuestra responsabilidad se limita estrictamente al cambio puro y simple de las piezas defectuosas de nuestros aparatos, el comprador renuncia expresamente a responsabilizarnos por cualesquiera daños o pérdidas causados directa o indirectamente.

Salvo estipulación expresa, nuestra garantía se aplica durante doce meses después de la fecha de puesta a disposición del equipo. La reparación, modificación o cambio de una pieza durante el periodo de garantía no podrá tener como efecto la prolongación de dicha garantía.

**C.A 6511**  
MEGOHMMETER

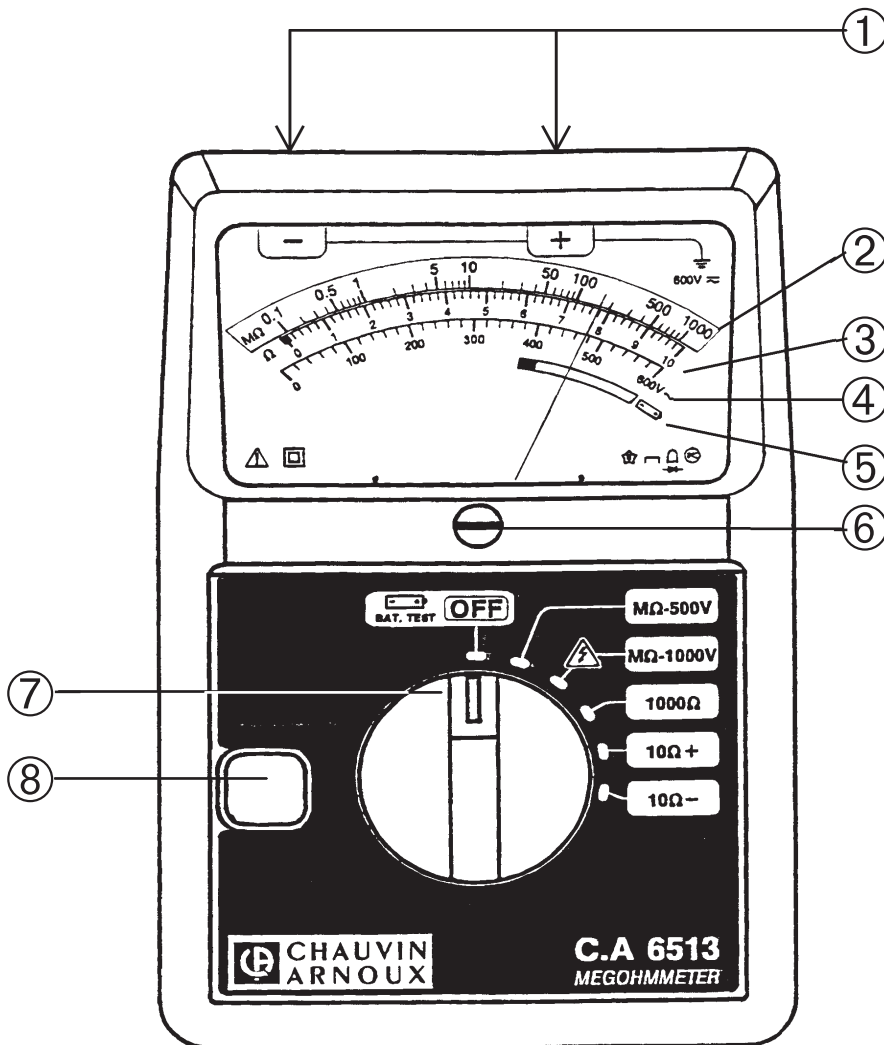
- Description, voir page 2
- Description, see page 13
- Gerätebeschreibung, siehe Seite 24
- Descripción ver página 35
- Descrizione vedere pagina 46





**C.A 6513**  
MEGOHMMETER

- Description, voir page 2
- Description, see page 13
- Gerätebeschreibung, siehe Seite 24
- Descripción ver página 35
- Descrizione, vedere pagina 46





09-2005

code 906 129 302 - Ed.3

**Austria** : CA Ges.m.b.H - Slamastraße 29 / 3 - 1230 Wien - Tel : (1) 61 61 9 61 - Fax : (1) 61 61 9 61 61  
**Deutschland** : CA GmbH - Honsellstraße 8 - 77694 Kehl / Rhein - Tel : (07851) 50 52 - Fax : (07851) 7 52 90  
**Espana** : CA Iberica - C/Roger de Flor N° 293, 4° 1ª - 08025 Barcelona - Tel : (93) 459 08 11 - Fax : (93) 459 14 43  
**Italia** : AMRA CA SpA - via Torricelli, 22 - 20035 Lissona (MI) - Tel : (039) 2 45 75 45 - Fax : (039) 48 15 61  
**Schweiz** : CA AG - Einsiedlerstraße 535 - 8810 Horgen - Tel : (01) 727 75 55 - Fax : (01) 727 75 56  
**UK** : CA UK Ltd - 853 Plymouth road - Slough Trading Estate - Slough - Berks SL1 4LP - Tel : (1753) 696 433 - Fax : (1753) 696 172  
**USA** : CA Inc - 99 Chauncy Street - Boston MA 02111 - Tel : (617) 451 0227 - Fax : (617) 423 2952  
**USA** : CA Inc - 15 Faraday Drive - Dover NH 03820 - Tel : (603) 749 6434 - Fax : (603) 742 2346

190, rue Championnet - 75876 PARIS Cedex 18 - FRANCE  
Tél. (33) 01 44 85 44 85 - Télex 269816 - Fax (33) 01 46 27 73 89