

# CA 1860 & CA 1862 IR-LÄMPÖMITTARIT



## **Kosketukseton lämpötilan mittaus - nopeaa ja vaivatonta!**

**Kompakti ja vankkarakenteinen:** pudotuskoe 3:sta metristä ja IP65-kotelointi

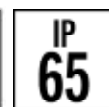
**Erinomainen metrologinen suorituskyky**

**Laaja dynaaminen mittausalue:**

-35 °C ... +650 °C

**Kaksoislaser (CA 1862)** mitattavan alueen tarkkaan kohdistamiseen

**Konfiguroitavissa olevat ylä- ja alarajahälytykset**



# TEKNISET TIEDOT

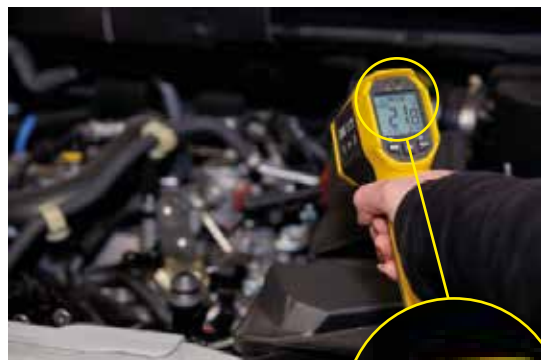
## Parempi tarkkuus infrapunateknologian avulla

Ylikuumentuneiden alueiden havaitsemiseen muutamassa sekunnissa: Nämä ergonomiset lämpömittarit ovat suunniteltu erityisen helpokäyttöisiksi.

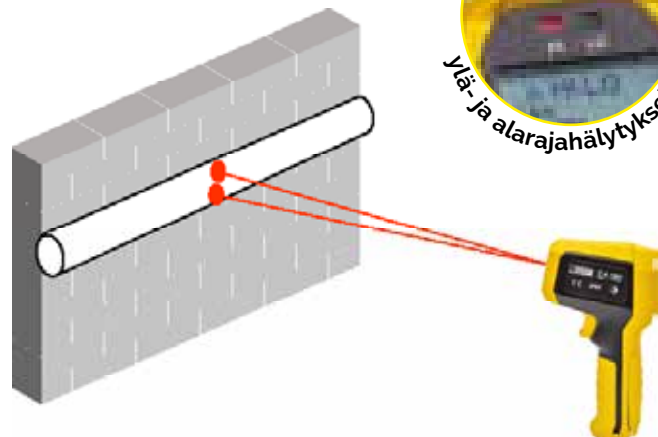
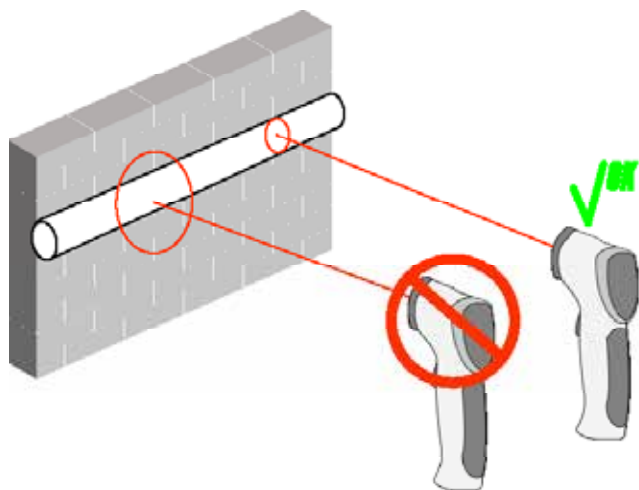
Pistoolin muotoinen koteloini tekevät lämpömittareista erittäin mukavia käsitellä.

Kaikki toiminnot ovat käytettävissä yhdellä kädellä. Lasertähtäimen joustavan käytön ansiosta, mittarilla voidaan virheittä osoittaa keskelle mitä tahansa kohdetta.

Saadut mittaustulokset näytetään taustavalaistulla LCD-näytöllä.



Ylä- ja alarajahälytykset



### OMINAISUUDET

#### CA 1860

#### CA 1862

Mittausalue	- 35 °C ... + 450 °C (- 31 °F ~ + 842 °F)	- 35 °C ... + 650 °C (- 31 °F ... + 1202 °F)
Mittaustarkkuus	≥ 0 °C : ± 1,8 °C tai ± 1,8 % lukemasta (valitse korkeampi arvo) < 0 °C : ± (1,8 °C + 0,1 °C / °C)	
Näytön resoluutio	0,1 °C (0,1 °F)	
Etäisyys/mittauspiste-suhde	10 : 1	12 : 1
Emissiivisyys	0,95	säädettävissä 0,1 ... 1,0
Vasteaika	250 ms (95 % lukemasta)	
Spektrivaste	8 μm ~ 14 μm	
Lasereiden määrä	Yksimuotolaser	Kaksoislaser
Mittaustoiminto	Välitön tila, MAX, MIN, AVG, differentiaali (DIF), jatkuva mittaus mittausliipaisun lukituksella, hälytykset	
Käyttöjännite	9 V-paristo (6F22)	
Kotelointiluokka	IP65	
Kestävyys	Pudotus 3:sta metristä	
Jalustaliitännä	Kyllä	
Paino/mitat	292 g / 189 mm x 118 mm x 55 mm	

### Mukana toimitetaan

#### CA 1860 ja CA 1862 :

paristo, käyttöohjeet, varmennustodistus sekä kantolaukku

### Tilaustiedot

CA 1860 IR-lämpömittari ..... **P01651815**

CA 1862 IR-lämpömittari ..... **P01651816**