

TTT-920**Horizontaler Prüfstand zum ToolTorqueTester TTT-300****Features**

- **Schnelle Überprüfung von Drehmomentwerkzeugen** » für handbetätigte, anzeigende und auslösende Werkzeuge.
- **Zur Kalibrierung nach DIN EN ISO 6789** » einfache Umsetzung der Normvorgaben.
- **Präzise Drehmomenteinleitung** » durch sicheres und lagegenaues Einspannen des Werkzeugs

**Details**

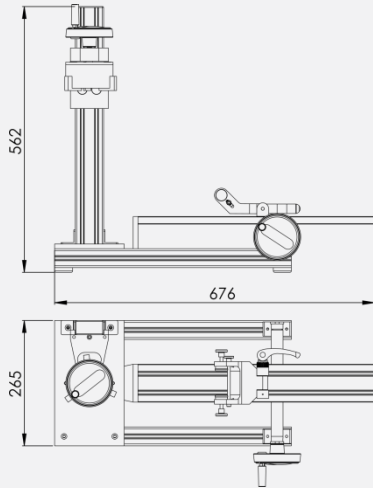
Der horizontale Prüfstand TTT-920 ergänzt das Drehmomentprüfgerät TTT-300. Der Prüfstand ist für die Kalibrierung von Drehmomentwerkzeugen konzipiert. Durch Einlegen und Einspannen des zu kalibrierenden Werkzeugs können die in DIN EN ISO 6789 geforderten Vorgaben zur korrekten Drehmomenteinleitung einfach eingehalten werden.

Maximale Armlänge der Drehmomentwerkzeuge beträgt 600 mm und der max. Griffdurchmesser 40 mm.

Die Zusatzeinrichtung TTT-921 ermöglicht die Prüfung von Drehmomentschrauben.

Maximale Länge der Drehmomentschrauber: 250 mm und max. Griffdurchmesser: 30 mm.

Order Info



Bereich Art.Nr.: Lieferumfang

Standard

50 Nm TTT-920C5 Horizontaler Prüfstand zur manuellen Kalibrierung von Drehmomentwerkzeugen

Option

10 Nm TTT-921C1 Zusatzeinrichtung für Drehmomentschrauber, mit 3-Backen-Futter (andere Klemmvorrichtungen auf Anfrage)

(Weiteres Zubehör auf www.alluris.de)

Spec

		<i>TTT-920</i>	<i>TTT-921</i>
Messbereich	M(n)	0-50 Nm	0-10 Nm
Vorschubwinkel	Gesamt	ca. 20°	360°
	Vortrieb	0,5° / Umdrehung	
Antrieb	Max. Überlast	120 %	
Prüfobjekt: Drehmomentwerkzeug	Max. Armlänge	600 mm	----
	Max. Griffdurchmesser	40 mm	---
Prüfobjekt: Drehmomentschrauber	Max. Armlänge	---	250 mm
	Max. Griffdurchmesser	---	30 mm
Gewicht	kg	7,8	4,8
Abmessungen	L x B x H	670 x 300 x 180mm	670 x 300 x 405 mm

Änderungen vorbehalten, Abbildungen der dargestellten Produkte beispielhaft. TTT-920_DE 07/16)