

Att förstå isolationsprovning

Isolationsprovning

Varför bör man testa isolationen?

Att testa isolationsresistansen rekommenderas starkt för att förebygga och förhindra elektriska stötar. Det ger ökad säkerhet för människor och reducerar, eller i bästa fall eliminerar, perioder av stillestånd. Isolationsprov (så kallad meggning) bör även göras på objekt efter reparationer för att verifiera att de fungerar på rätt sätt.

Felorsaker

De vanligaste orsakerna till att fel uppstår är extrem hetta eller kyla, fukt, smuts, oljor, frätande vätskor, vibrationer och allmänt åldrande.

Prov för att upptäcka försämrad isolation

Det finns många prov för att kontrollera isolationsresistansen. De tre exemplen som följer används primärt för att testa motorer, generatorer och transformatorer.

Utrustning

För att genomföra ett isolationsprov är följande utrustning nödvändig:

- Isolationsprovare (så kallad megger), gärna med tidsfunktion
- Termometer
- Luftfuktighetsmätare

Testström

Den totala strömmen som objektet laddas med är summan av de tre strömkomponenterna

- Kapacitiv uppladdningsström
- Absorptionsström
- Läckströmmar

Mätvärden

Det mätvärde som visas i instrumentets display beror av tiden. Resistansen kan påverkas på följande sätt:

- Under mätningens första fas påverkas mätvärdet av oönskade strömmar.
- Vid eller runt en minut påverkas mätvärdet av absorptionsströmmen.
- Vid tio minuter påverkas mätvärdet huvudsakligen av läckströmmar.

Mätvärden avläses enklast på ett digitalt instrument med en grafisk display.

NORDEN

CA Mätssystem AB

Sjöflygvägen 35 G SE-183 62 TÄBY

Tel : +46 8 50 52 68 00, Fax : +46 8 50 52 68 10

info@chauvin-arnoux.se

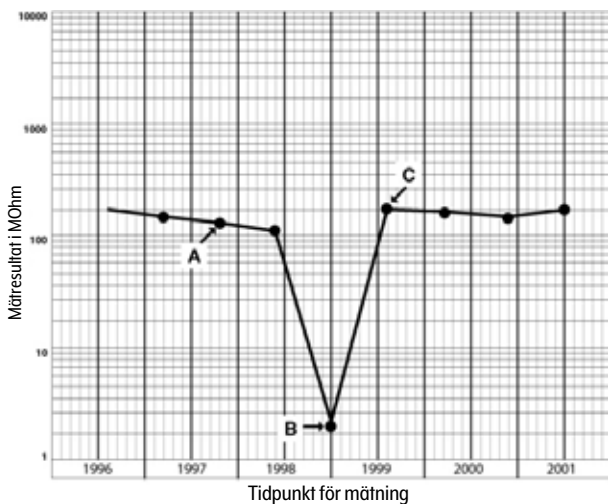
Att förstå isolationsprovning

Isolationsprovning

Isolationsprov

För att genomföra provet ansluts isolationsprovaren (så kallad megger) över lindningen på objektet. Isolationsspänningen läggs på under en bestämd tid, vanligtvis en minut. Testet bör endast genomföras om lindningens temperatur överstiger daggpunkten (1). Användaren bör notera temperaturen i lindningen så att det sedan är möjligt att korrigera mätvärdet till en referens-temperatur på 20°C. För att uppnå samma resultat måste proven utföras med samma tidslängd, vanligtvis en minut.

Ett isolationsprov måste vara repeterbart för att mätvärden från tidigare mätningar ska kunna jämföras med nya mätningar. Proven måste alltså ha samma tidslängd och vara utförda vid samma temperatur och luftfuktighet. Om mätningen utförs över en längre tidsperiod så kan även mätvärdena vid olika tidpunkter sparas. Dessa mätvärden kan användas för att bilda en graf över hur isolationsresistansen ändras över tiden. En kurva med negativ lutning, alltså med lägre resistansvärden ju längre tid som går, indikerar att isolationen är försämrad. I många fall orsakas detta av fukt eller smuts. En kurva med mycket negativ lutning indikerar att det finns stora fel i isolationen, se Figur 1.



Figur 1.

Exempel på variationer i isolationsresistansen över ett antal år:

- A:** effekter av åldrande och smuts, ett minskande resistansvärde.
- B:** en snabbt sjunkande kurva påvisar ett isolationsfel.
- C:** lindningens resistans efter att motorn har renoverats.

(1) Daggpunkten är vid den temperatur, för ett visst tryck och en viss luftfuktighet, där vattenånga kondenseras.

Att förstå isolationsprovning

Isolationsprovning

Tid- och resistanstest

Denna metod är tämligen oberoende av temperaturen och ger ofta bra information om man inte har ett tidigare mätresultat att jämföra med. Metoden bygger på en jämförelse av absorptionseffekten i god isolation och absorptionseffekten i isolation som har påverkats av fukt eller föroreningar. Mätvärden vid en specifik tidpunkt jämförs, se Figur 2. Metoden brukar även kallas för absorptionstest.

Vid bra isolering påvisas en kontinuerlig ökning av resistansen (se Figur 2, kurva **D**) över en given tidsperiod (5 till 10 minuter). Detta fenomen beror på absorptionseffekten. I god isolation kommer absorptionsströmmar att finnas kvar under längre tid än det tar att ladda upp isolationen kapacitivt.

Om isolationen innehåller fukt eller föroreningar så kommer absorptionseffekten delvis att tas ut av den höga läckströmmen som kommer att hålla sig på en relativt konstant nivå. Därigenom kommer det avlästa värdet på resistansen att bli lågt enligt **Ohms lag** $U=RI$ eller $R = U/I$, se kurva **E** i Figur 2.

Tid- och resistanstestet är viktigt eftersom resultatet inte beror av utrustningens storlek.

Ökningen av resistansvärdet för ren och torr isolation är lika oavsett storlek. Det är enkelt att jämföra olika motorer och ha standardvärden utan att behöva ta hänsyn till motorns storlek.

Figur 2 visar ett test på en minut för en dålig respektive en bra isolering. Vid en bra isolering är värdet efter en minut högre än värdet efter 30 sekunder. Fördelen med att använda grafer och mäta över en längre tid är att man får en klarare bild av objektets status medan ett vanligt isolationsprov ger endast ett värde. En isolationsprovare där tiden kan ställas in är oumbärlig för att mäta på större maskiner, speciellt de som arbetar med hög spänning. Isolationsprovaren måste ha en hög testspänning som är stabil men även ha ett högt mätområde. Chauvin Arnoux har en serie med 5 kV isolationsprovare, CA 6545, CA 6547, CA6549 samt CA6550 och CA6555, som motsvarar dessa krav.

Dielectric Absorption Ratio (DAR)

Kvoten av resistansvärdet vid **60** och **30 sekunder (R60s/R30s)**.

DAR-värde	Kondition
< 1,25	Dålig
1,25 - 1,6	Bra
> 1,6	Mycket bra

Isolationsprov (så kallad meggning) med olika spänningssteg

Med detta prov stegas spänningen upp i två eller flera steg. Det rekommenderade förhållandet för stegspänningen är 1 till 5. Varje steg bör vara lika långt, t.ex. en minut. När en isolationsspänning lagts på ett objekt skapas alltid elektrisk stress och objektets isolation kan skadas. Detta kan innebära att objektet åldras och skadas även i torra och rena miljöer. Med en lägre isolationsspänning som stegas upp kan detta slitage undvikas. En serie mätningar utförs i olika steg där varje steg är minst en minut långt.

Att jämföra mätvärden vid olika isolationsspänningar ger en bra indikering på om objektet har en dålig isolation vid de högre testspänningarna. Isolation som är torr, ren och utan skador får en isolationsresistans som är ungefär densamma vid alla olika isolationsspänningar. Om resistansvärdet sjunker kraftigt vid en högre spänning är det en indikation på att isolationskvaliteten är försämrad på grund av smuts, fukt, ålder osv.

NORDEN

CA Mätssystem AB

Sjöflygvägen 35 G SE-183 62 TÄBY

Tel : +46 8 50 52 68 00, Fax : +46 8 50 52 68 10

info@chauvin-arnoux.se

Att förstå isolationsprovning

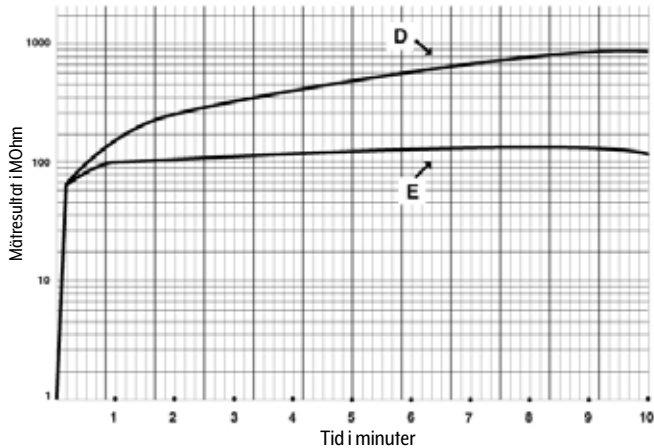
Isolationsprovning

Polarisation index (PI)

Kvoten av resistansvärdet vid **10** minuter och **1** minut (R_{10min}/R_{1min}).

Enligt **IEEE Standard 43-2000** ska följande minimivärden för polarisationsindex för lik- och växelströmsmaskiner användas:

Klass A: 1.5; **Klass B:** 2.0; **Klass C:** 2.0

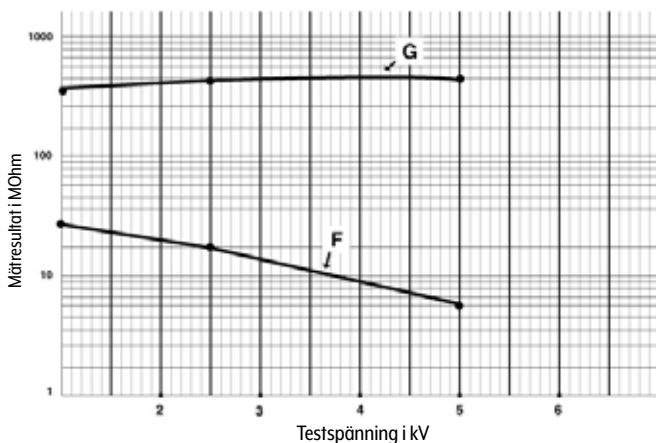


Figur 2.

Absorptionskurva för ett test av en elmotor:

Kurva **D** indikerar en bra isolation med ett utmärkt PI-värde om 5.

Kurva **E** indikerar ett eventuellt problem eftersom PI-värdet endast är $150/95$ eller 1,47.



Figur 3.

Före och efter en reparation:

Kurva **F** visar en nedåtgående trend för isolationsresistansen när testspänningen höjs. Detta indikerar ett problem med isolationen.

Kurva **G** visar samma objekt efter att reparation har utförts på det.

NORDEN

CA Mätssystem AB

Sjöflygvägen 35 G SE-183 62 TÄBY

Tel : +46 8 50 52 68 00, Fax : +46 8 50 52 68 10

info@chauvin-arnoux.se

Att förstå isolationsprovning

Isolationsprovning

Att använda Guard-ingången

Guard-ingången är användbar vid mätning av isolationsresistanser över 1 TΩ.

Vilken testspänning ska jag använda?

För kabel och ny utrustning går det att använda både lik- eller växelspänning. När växelspänning används gäller tumregeln 2 gånger drivspänningen + 1000. När likspänning används (som för de flesta isolationsprovare) gäller tumregeln 2 x drivspänningen, utom då högre spänningar används. Se tabellen nedan:

Utrustning/drivspänning	DC testspänning
24 till 50 V	50 till 100 V _{DC}
50 till 100 V	100 till 250 V _{DC}
100 till 240 V	250 till 500 V _{DC}
440 till 550 V	500 till 1000 V _{DC}
2400 V	1000 till 2500 V _{DC}
4100 V	1000 till 5000 V _{DC}
10 000 V	5000 till 11 000 V _{DC}

Det är alltid bra att kontakta tillverkaren för att få deras rekommendation så att rätt testspänning används på objektet.

Fördelar med likspänning:

- Lättare och mindre isolationsprovare (så kallade megger)
- Förstör inte objektet
- Historiska data kan sammanställas

Hur isolationsprovaren inkopplas

På de kommande sidorna kan du läsa mera om inkopplingsscheman för mätningar utförda på transformatorer, kablar, motorer och generatorer.

Transformatortest

Transformatorer är testade vid drivspänning för att säkerställa att inga läckor mot jord finns i lindningen. Testet görs när transformatorn är urkopplad från last och nät.

Motorer och generatorprov

Innan ett prov utförs, lyft upp rotorborstar, jorda ingångarna samt jorda ramen och axeln. Ladda ur lindningen genom att jorda den. Ta sedan bort lindningen från jord och anslut den till (+) ingången på isolationsprovaren. Anslut sedan jordingången till (-) ingången.

NORDEN

CA Mätssystem AB

Sjöflygvägen 35 G SE-183 62 TÄBY

Tel : +46 8 50 52 68 00, Fax : +46 8 50 52 68 10

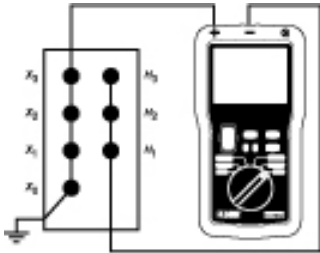
info@chauvin-arnoux.se

Att förstå isolationsprovning

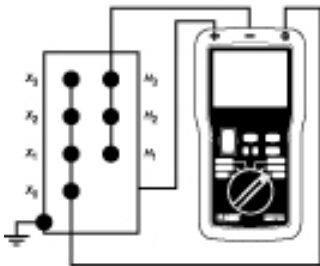
Isolationsprovning

3-fastransformator:

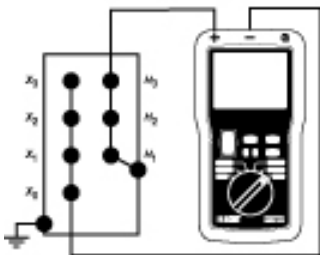
Dessa fem steg är ett komplett test på en 3-fas transformator. Gör varje test i minst en minut eller tills mätvärdet är stabilt.



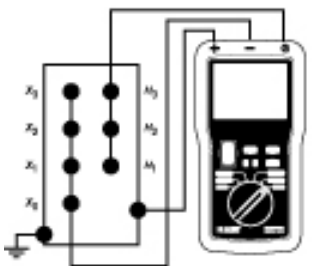
a) Primär- till sekundärsidan och jord



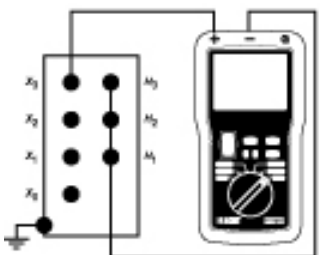
b) Primärsidan till jord med sekundärsidan ansluten till Guard-ingången



c) Sekundärsidan till primärsidan och jord



d) Sekundärsidan till jord med primärsidan ansluten till Guard-ingången



e) En fas på sekundärsidan till primärsidan

NORDEN

CA Mätssystem AB

Sjöflygvägen 35 G SE-183 62 TÄBY

Tel : +46 8 50 52 68 00, Fax : +46 8 50 52 68 10

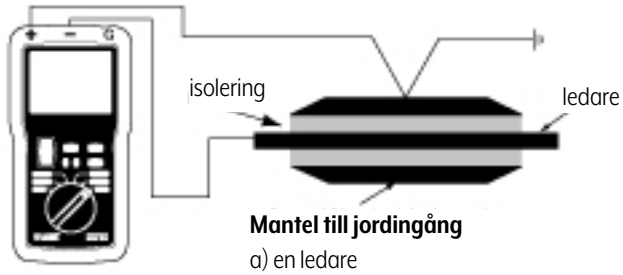
info@chauvin-arnoux.se

Att förstå isolationsprovning

Isolationsprovning

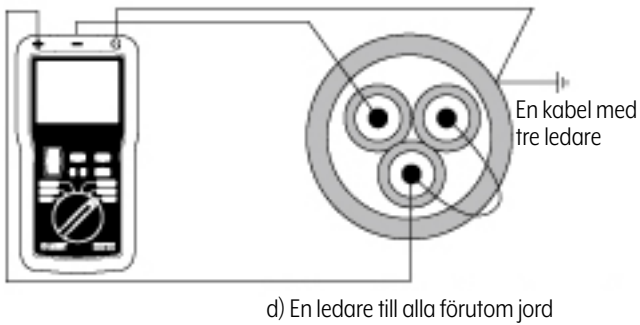
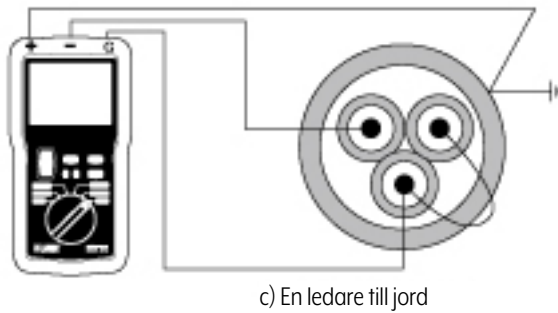
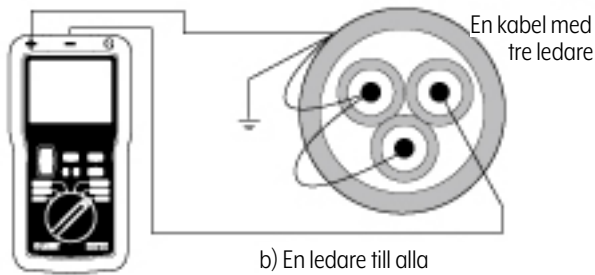
Kabelprov eller mantelprov:

Kablar testas för att säkerställa att isolationen håller en god kvalitet. Testet görs på en icke spänningsatt kabel.



En ledare

Anslut ledaren till (-) ingången och jorden till (+)



NORDEN

CA Mätssystem AB

Sjöflygvägen 35 G SE-183 62 TÄBY

Tel : +46 8 50 52 68 00, Fax : +46 8 50 52 68 10

info@chauvin-arnoux.se